



Spiskåpa 392-12
Emhætte 392-12
Liesikupu 392-12
Kjøkkenhette 392-12

SV Bruksanvisning

Säkerhetsföreskrifter	3
Installation	4
Injustering av luftflöden	7
Användning	8
Service och garanti	9

DA Betjeningsvejledning

Sikkerhedsforskrifter	10
Installation	11
Justering af luftflow	14
Betjening	15
Service og garanti	16

FI Käyttöohje

Turvallisuusmääräykset	17
Asennus	18
Ilmavirtauksen säätö	21
Käyttö	22
Huolto ja takuu	23

NO Bruksanvisning

Sikkerhedsforskrifter	24
Installasjon	25
Tilpasning av luftstrømmen	28
Bruk	29
Service og garanti	30

Läs noga igenom denna bruks- och monteringsanvisning, i synnerhet säkerhetsföreskrifterna, innan du installerar och börjar använda produkten.

Spara bruksanvisningen för senare användning eller till den som eventuellt övertar produkten efter dig.

Gör produkten strömlös innan all form av rengöring och skötsel.

§ Avledning av utblåsningsluften skall utföras i enlighet med föreskrifter utfärdade av berörd myndighet.

§ Utblåsningsluften får inte ledas in i rökkanal som används för avledning av rökgaser från t ex gas- eller braskaminer, ved- eller oljepannor etc.

§ Avståndet mellan spis och produkt måste vara minst 45 cm. Vid gasspis ökas avståndet till 65 cm. Om högre monteringshöjd rekommenderas av gasspisens tillverkare ska hänsyn tas till detta.

§ För att undvika att fara uppstår ska fast installation, utbyte av sladdställ eller annan typ av anslutning utföras av behörig fackman.

§ Att flambära under produkten är inte tillåtet.

§ Tillräckligt med luft måste tillföras rummet när produkten används samtidigt med produkter som använder annan energi än el-energi, t ex gasspis, gas- eller braskaminer, ved- eller oljepannor etc.

§ Produkten kan användas av barn från 8 år och personer med nedsatt mental, sensorisk eller fysisk förmåga, eller brist på erfarenhet och kunskap, om de informeras om hur produkten är avsedd att användas.

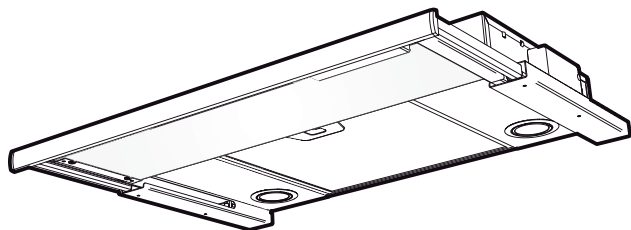
§ Barn skall inte leka med produkten. Rengöring och underhåll av produkten skall inte utföras av barn utan tillsyn.

§ Åtkomliga delar av produkten kan bli heta i samband med matlagning.

§ Risken för brandspridning ökar om inte rengöring sker så ofta som anges.

SV INSTALLATION

Spiskåpan är avsedd för montering infälld i skåp. Spiskåpan är försedd med motordrivet spjäll, LED-belysning och metalltrådsfilter. Installation, skötsel, underhåll mm framgår av denna anvisning.



TEKNISKA UPPGIFTER

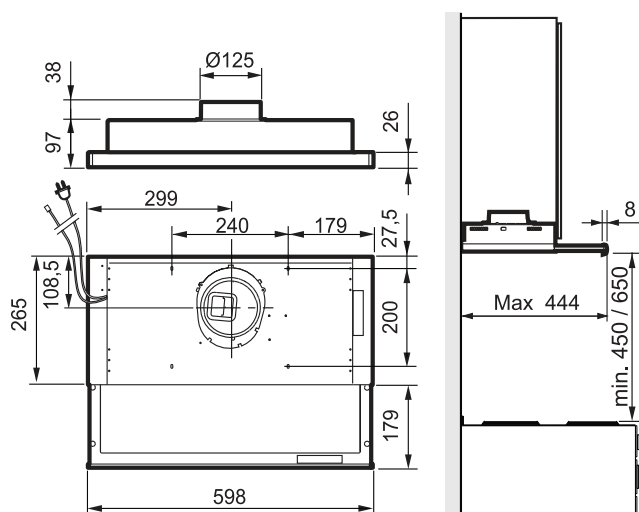


Fig. 1

Mått	se Fig. 1
Elektrisk anslutning	230 V ~ med skyddsjord.
Belysning	LED 2 x 2 W
Max anslutningseffekt för styrledare	900 W vid 230 V~

INSTALLATION

Monteringsdetaljer, skruvar för uppfästning mm levereras med spiskåpan.

Elektrisk installation

Spiskåpan levereras med sladd och jordad stickpropp för anslutning till jordat vägguttag samt styrledare för anslutning till extern enhet. Kopplingsbox och vägguttag ska vara åtkomligt efter installation.

Byte av spjälllucka

Om spiskåpan ska monteras i kök där det finns separat grundflödesventilation ska den förses med tätslutande spjälllucka. Byt spjälllucka innan spiskåpan monteras, se separat anvisning.

Montering anslutningsstos med spjäll

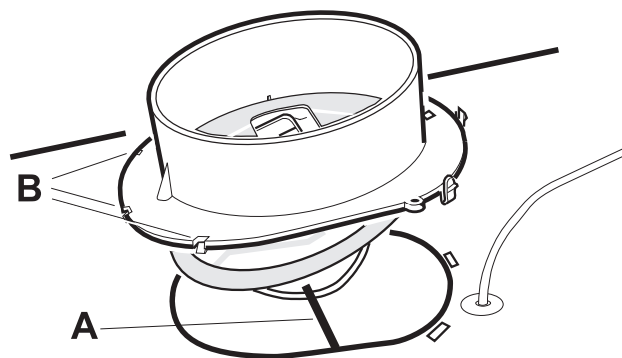


Fig. 2

Utluftdonet levereras inuti spiskåpan. Spjällaxeln A placeras i öglan under spjälllocket, se Fig. 2. Se till att klackarna B hamnar under plåtkanten och att donet snäpper fast.

Montering av spiskåpan

Montering mellan, eller i skåp utan botten.

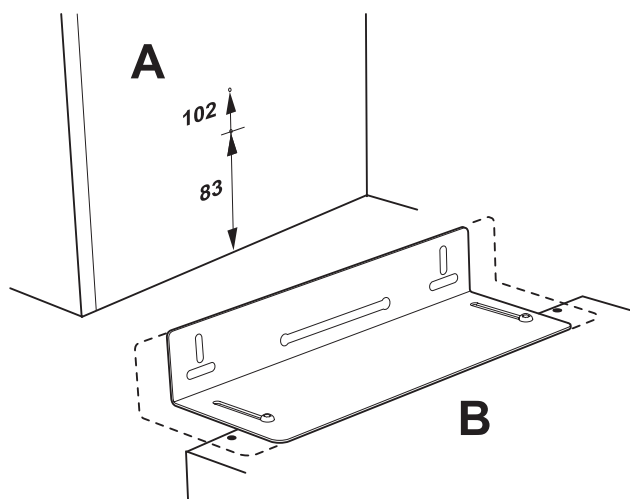


Fig. 3

Spiskåpan monteras med hjälp av konsoler. Märk ut och fäst skruvar, så att de sticker ut några millimeter i båda skåpsidorna enligt måttbilden, Fig. 3A. Om man vill placera spiskåpan i linje med skåpradens undersida används det övre måttet, 102, se Fig. 3A. Konsolerna är justerbara på spiskåpan för att passa olika skåpdjup, Fig. 3B.

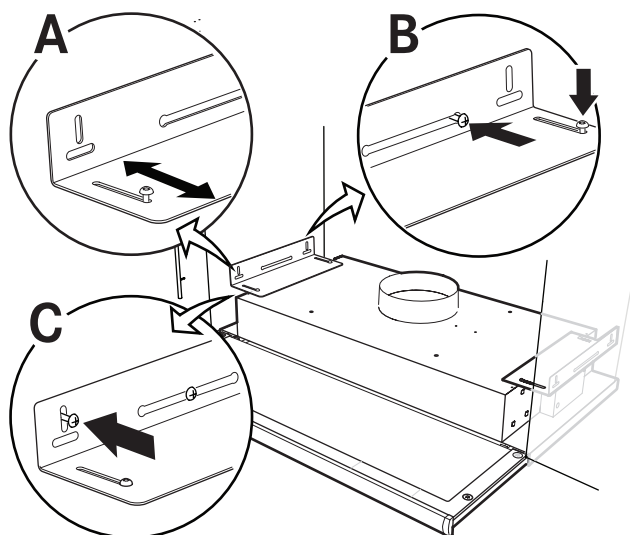


Fig. 4

Montera konsolerna i spiskåpan utan att dra åt skruvarna helt och justera konsolerna så att de passar mot skåpsidorna, Fig. 4A. Häng upp spiskåpan i de förmonterade skruvarna i skåpsidan. Dra åt skruvarna på konsolen och i väggen, Fig. 4B. Lås fast konsolerna med låsskruvar, Fig. 4C.

Montering i skåp med botten

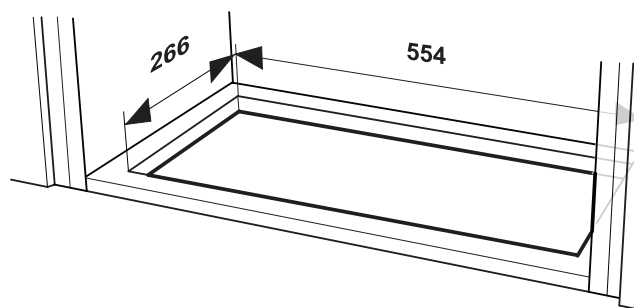


Fig. 5

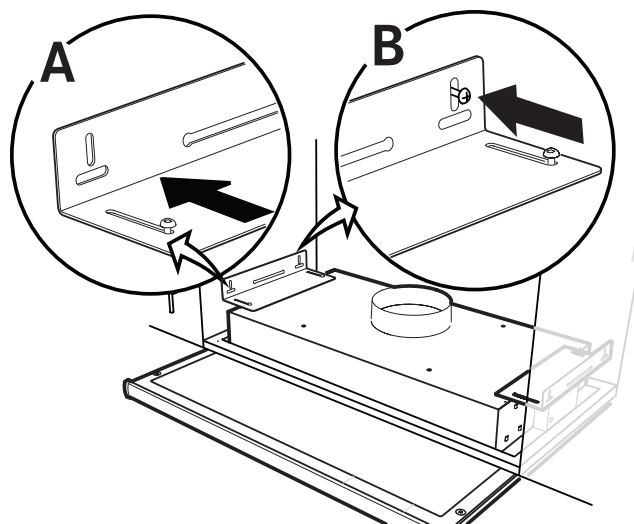


Fig. 6

Spiskåpan monteras med hjälp av konsoler. Såga upp ett hål i skåpbotten enligt måttbilden, Fig. 5. Fäst konsolerna så långt in det går på spiskåpan. Skjut upp spiskåpan i hålet mot skåpets botten. Drag ut, Fig. 6A, och skruva fast konsolerna i sidorna på skåpet, Fig. 6B. Drag fast konsolerna i spiskåpan.

Anslutning till frånluftskanal

Anslut spiskåpan med rör eller slang $\varnothing 125$ mm.

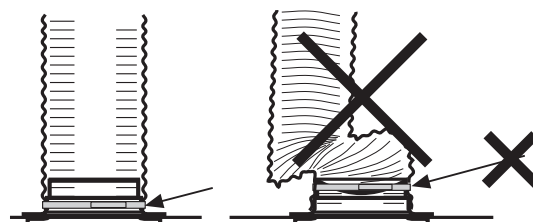


Fig. 7

Obs!

Vid montering med anslutnings slang, måste slangen monteras sträckt närmast anslutningen, Fig. 7.

Justering av utdragbar front.

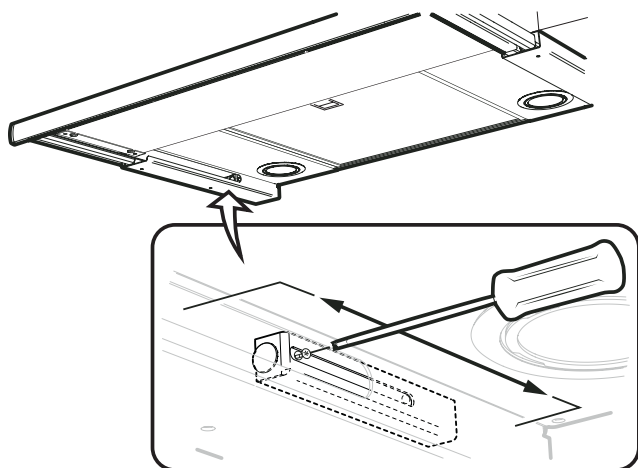


Fig. 8

Drag ut fronten helt. Lossa skruven för frontstoppen, på undersidan av spiskåpan och dra den så långt fram mot fronten det går, Fig. 8.

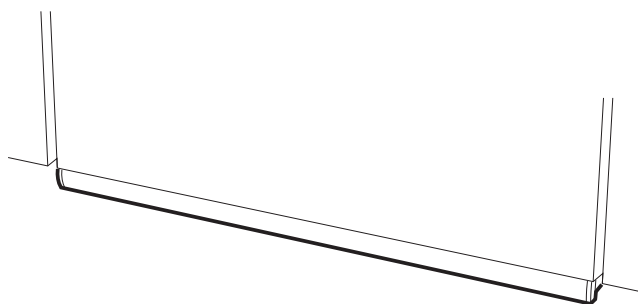


Fig. 9

Skjut in fronten tills den hamnar i rätt läge mot skåpraden, Fig. 9. Drag ut fronten igen och dra fast skruven för frontstoppen.

Byte av front.

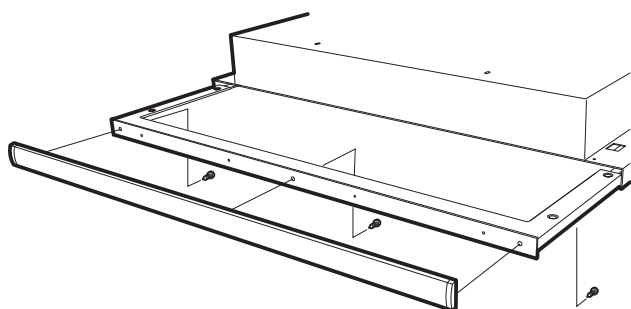


Fig. 10

Fronten är löstagbar för byte mot annan frontlist. Lossa de tre skruvarna enligt Fig. 10.

SPJÄLLINSTÄLLNING

Grundflöde

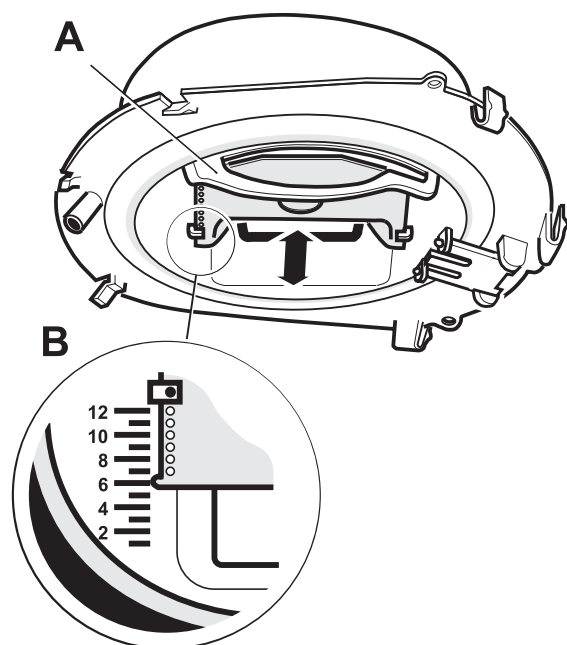


Fig. 11

Grundventilationen ställs in genom att skjutsplället A placeras i önskat läge enligt markering B, Fig. 11. (Se diagram, sidan 31.)

Tryckfallsmätning

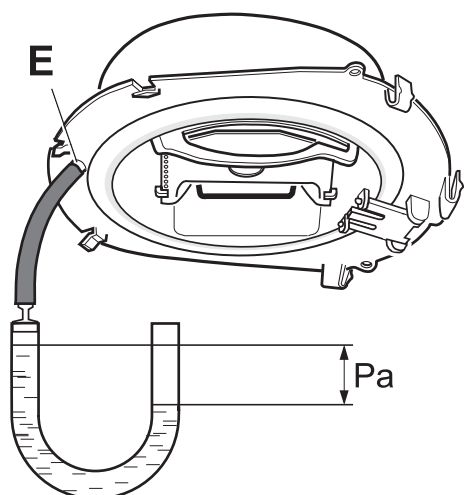
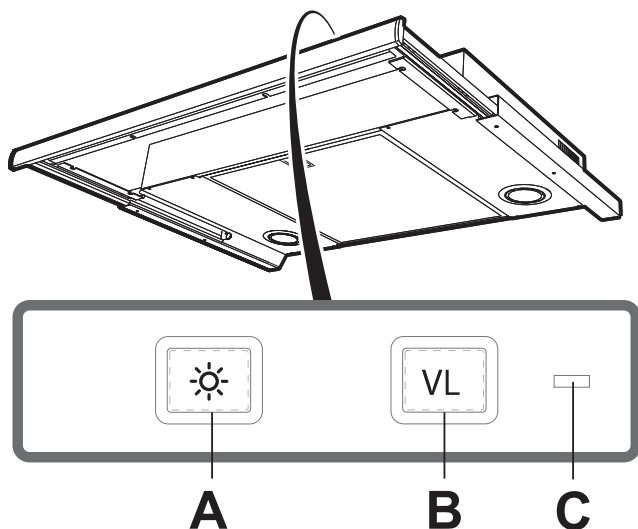


Fig. 12

Tryckfallsmätningen utföres genom att slangen monteras på mätuttaget E i stosens framkant, Fig. 12.

FUNKTION REGLAGE



Blötlägg filtret i varmt vatten blandat med diskmedel. Filtret kan även diskas i maskin. Sätt tillbaka fettfilter efter rengöring, se till att de snäpper fast ordentligt. Insidan av spiskåpan ska rengöras minst två gånger per år.

Fig. 13

- A. Belysning
- B. Spjällfunktion
- C. Indikeringslampa (tänd vid öppet spjäll).

Vid matlagning öppnas spjället. Spjället stängs automatiskt efter 60 minuter eller genom att trycka en andra gång på knappen B. Låt gärna spjället vara öppet en stund före och efter matlagning, för att hindra att os sprids i rummet.

SKÖTSEL OCH UNDERHÅLL

Rengöring

Spiskåpan torkas av med våt trasa och diskmedel. Filtret ska rengöras ca 2 gånger per månad vid normal användning.

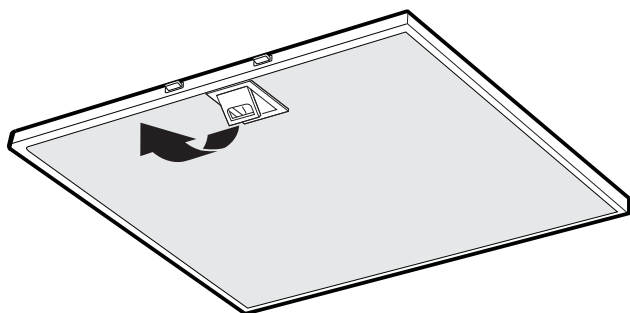


Fig. 14

Ta bort fettfilter genom att öppna snäppet, Fig. 14. Hantera filter försiktigt, var noga med att inte bocka dem.

Kontrollera att säkringen är hel. Prova alla funktioner för att säkerställa vad som inte fungerar.

Kontakta Franke Service

tel. 09 12-40 500

www.franke.se/service

De kan hjälpa till att åtgärda felet eller anvisa till närmaste servicefirma för snabb och bra service.

Produkten omfattas av gällande EHL-bestämmelser.

**EMBALLAGE- OCH
PRODUKTÅTERVINNING**

Emballaget ska lämnas in på närmaste miljöstation för återvinning.



Symbolen anger att produkten inte får hanteras som hushållsavfall. Den skall i stället lämnas in på uppsamlingsplats för återvinning av el- och elektronikkomponenter. Genom att säkerställa att produkten hanteras på rätt sätt bidrar du till att förebygga eventuellt negativa miljö- och hälsoeffekter som kan uppstå om produkten kasseras som vanligt avfall. För ytterligare upplysningar om återvinning bör du kontakta lokala myndigheter, sophämtningstjänst eller affären där du köpte varan.