

**SIEMENS**



Fryser

Fryseapparat

Frysskåp

Pakastin

GS..N..

[siemens-home.bsh-group.com/welcome](http://siemens-home.bsh-group.com/welcome)

da Brugsanvisning  
no Bruksanvisning  
sv Bruksanvisning  
fi Käyttöohje

Register  
your  
product  
online

---

## da Indholdsfortegnelse

Sikkerheds- og advarselshenvisninger .....	4	Frysning og opbevaring .....	13
Bortskaffelse .....	7	Indfrysning af ferske fødevarer .....	14
Leveringsomfang .....	7	Superfrysning .....	15
Opstillingssted .....	8	Optøning af dybfrostvarer .....	16
Rumtemperatur og ventilation .....	8	Udstyr .....	16
Tilslut skabet .....	9	Sluk, ikke i brug .....	17
Lær skabet at kende .....	10	Afrimning .....	17
Tænd skabet .....	11	Rengør apparatet .....	17
Temperaturindstilling .....	11	Belysning (LED) .....	18
Alarmfunktioner .....	12	Sådan sparer du energi .....	18
Rumindhold .....	12	Driftsstøj .....	19
Fryseafdeling .....	13	Afhjælpning af små forstyrrelser .....	19
Frysekapacitet .....	13	Skab-selvtest .....	21
		Kundeservice .....	21

---

## no Innholdsfortegnelse

Informasjon og advarsler om sikkerhet .....	22	Max. frysekapasitet .....	31
Informasjon om avhending av apparat (skroting) .....	25	Frysing og lagring .....	31
Leveringsomfang .....	25	Nedfrysing av ferske matvarer .....	31
Plasseringssted .....	26	Superfrysing .....	32
Ta hensyn til romtemperaturen og ventilasjonen .....	26	Tining av frosne varer .....	33
Elektrisk tilkoping .....	27	Interiøret .....	33
Bli kjent med apparatet .....	28	Når apparatet skal slås av og tas ut av bruk .....	34
Innkopling av apparatet .....	28	Avriming .....	34
Innstilling av temperatur .....	29	Rengjøring av apparatet .....	35
Alarmfunksjoner .....	29	Lys (LED) .....	35
Nettovolum .....	30	Slik kan du spare energi .....	36
Fryserommet .....	30	Driftsstøy fra apparatet .....	36
		Små feil som du kan utbedre selv ...	37
		Selvtest på apparatet .....	39

---

## sv Innehållsförteckning

Säkerhetsanvisningar och varningar .....	40	Infrysning och förvaring .....	49
Råd beträffande skrotning .....	43	Frysa in färska livsmedel .....	49
Medföljer leveransen .....	43	Superinfrysning .....	50
Platsen .....	44	Upptining .....	51
Observera rumstemperatur och ventilation .....	44	Inredning .....	51
Ansluta skåpet .....	45	Stänga av strömmen och ta skåpet ur drift .....	52
Översiktsbild .....	46	Avfrostning .....	52
Slå på skåpet .....	46	Rengöring och skötsel .....	53
Ställa in temperaturen .....	47	Belysning (LED) .....	53
Alarmfunktioner .....	47	Så här kan du spara energi .....	54
Nettovolym .....	48	Driftsljud .....	54
Frysutrymme .....	48	Enklare fel man själv kan åtgärda ...	55
Infrysningskapacitet .....	49	Skåpets självtest .....	57
		Kundtjänst .....	57

---

## fi Sisällysluettelo

Turvallisuusohjeet ja varoitukset .....	58	Tuoreiden elintarvikkeiden pakastaminen .....	68
Kierrätysohjeet .....	61	Pikapakastus .....	69
Toimituskokonaisuus .....	61	Pakasteiden sulattaminen .....	69
Sijoituspaiikka .....	62	Varustelu .....	70
Sijoitustilan lämpötila ja ilmankierto ..	62	Laitteen kytkeminen pois toiminnasta ja väliaikainen käytöstä poisto .....	71
Laitteen sähköliitäntä .....	63	Sulatus .....	71
Tutustuminen laitteeseen .....	64	Laitteen puhdistus .....	71
Laitteen kytkeminen toimintaan .....	64	Valaisin (LED) .....	72
Lämpötilan säätö .....	65	Näin voit säästää energiaa .....	72
Hälytystoiminnot .....	65	Käyntiäännet .....	73
Käyttötilavuus .....	66	Ohjeita käyttöhäiriöiden varalle .....	73
Pakastinosa .....	66	Laitteen suorittama automaattinen testaus .....	75
Maksimi pakastusteho .....	67	Huoltopalvelu .....	75
Pakastaminen ja pakasteiden säilyttäminen .....	67		

---

## Sikkerheds- og advarselhenvvisninger

### Før skabet tages i brug

Læs brugsanvisningen og monteringsvejledningen grundigt! De indeholder vigtige oplysninger om opstilling, brug og vedligeholdelse.

Fabrikanten hæfter ikke, hvis anvisningerne og advarslerne i brugsanvisningen ikke overholdes. Opbevar venligst brugs-

og opstillingsvejledningen og øvrigt materiale til senere brug og giv dem videre til en senere ejer.

### Teknisk sikkerhed

I kølekredsløbets rør løber der små mængder af et miljøvenligt, men brændbart kølemiddel (R600a). Det beskadiger ikke ozonlaget og øger ikke drivhuseffekten. Hvis kølemidlet siver ud, kan det kvæste øjnene eller antændes.

### I tilfælde af beskadigelser

- Hold åben ild og tændkilder væk fra skabet,
- luft rummet ud et par minutter,

- sluk skabet og træk stikket ud,
- kontakt en servicetekniker.

Rumstørrelsen, hvor skabet placeres, er afhængig af kølemiddelmængden i skabet. Hvis skabet lækker, kan der opstå en brandbar gasluft-blanding, hvis opstillingsrummet er for lille. Pr. 8 g kølemiddel skal rummet være mindst 1 m<sup>3</sup>. Kølemiddelmængden i dit skab finder du på typeskiltet inde i skabet.

Hvis strømtilslutningsledningen til dette skab beskadiges, skal den udskiftes af producenten, producentens kundeservice eller en lignende, kvalificeret person. Udføres installations- og reparationsarbejde forkert, kan der opstå fare for brugeren. Reparationer må kun udføres af producenten, kundeservice eller en lignende kvalificeret person.

Der må kun bruges originale dele fra producenten. Producenten kan kun sikre, at sikkerhedskravene opfyldes, hvis der bruges originale dele. Brug ikke multistikdåser, forlængerledninger eller adaptere.

## Under brug

- Der må aldrig benyttes elektriske apparater i dette apparatet (f. eks. varmeapparater, elektriske ismaskiner osv.). Eksplosionsfare!
- Apparatet må aldrig afrimes eller rengøres med et damprengøringsapparat! Dampen kan komme i kontakt med elektriske dele og udløse kortslutning. Fare for elektrisk stød!
- Anvend hverken spidse eller skarpe genstande til at fjerne rim- og islag. Dermed kan du beskadige kølemiddelrørene. Udsivende kølemiddel kan antændes eller føre til øjenskader.
- Opbevar ikke produkter med brandbare drivgasser (f.eks. spraydåser) og ikke eksplosive stoffer. Eksplosionsfare!
- Anvend ikke sokkel, skuffer og dør som trinbræt eller støtte.
- For afrimning og rengøring træk netstikket ud eller slå sikringen fra. Træk i netstikket, ikke i tilslutningskablet.
- Spiritus med høj alkoholprocent må kun opbevares i tætlukkede og opretstående flasker.
- Plastikdele og dørpakning må ikke komme i kontakt med olie eller fedt. Plastikdele og dørpakning bliver ellers porøse.
- Ventilations- og udluftningsåbningerne på apparatet må aldrig dækkes til eller spærres.
- **Undgå risici for børn og personer, der er i fare:**  
 Personer, der er i fare er børn, personer med nedsatte fysiske, psykiske eller sansemæssige evner, samt personer, der ikke råder over tilstrækkelig viden om en sikker brug af apparatet.  
 Sikr, at børn og personer, der er i fare, har forstået farerne.  
 En sikkerhedsansvarlig person skal overvåge eller vejlede børn og personer, der er i fare, når de bruger apparatet.  
 Lad kun børn, der er fyldt 8 år, bruge apparatet.  
 Overvåg børn under rengørings- og vedligeholdelsesarbejde.  
 Lad aldrig børn lege med apparatet.
- Opbevar ikke væsker i flasker og dåser (især kulsyreholdige drikkevarer) i fryseafdelingen. Flasker og dåser kan eksplodere!

## da

- Frostvarer, der tages ud af fryseafdelingen, må aldrig puttes direkte i munden. Fare for forbrænding!
- Undgå længere håndkontakt med frostvarer, is eller fordamperrør osv. Fare for forbrænding!

## Børn i husholdningen

- Emballage og emballagedele må ikke opbevares i nærheden af, hvor der er børn. De kan blive kvalt, hvis de pakker sig ind i foldekartoner og folie!
- Skabet er ikke legetøj for børn!
- Hvis skabet har en dørlås: Opbevar nøglen uden for børns rækkevidde!

## Generelle bestemmelser

Skabet er egnet

- til indfrysning af fødevarer,
  - til fremstilling af isterninger.
- Dette apparat er beregnet til brug i den private husholdning og de huslige omgivelser.

Skabet er støjdæmpet iht. EF-direktiv 2004/108/EC.

Kuldekredsløbet er afprøvet for uigennemtrængelighed.

Dette produkt er i overensstemmelse med pågældende sikkerhedsbestemmelser for elektriske apparater (EN 60335-2-24).

Dette apparat er beregnet til brug i en højde på op til maksimalt 2000 meter over havets overflade.

---

## Bortskaffelse

### Bortskaffelse af emballage

Emballagen beskytter dit skab mod transportskader. Emballagen er fremstillet af miljøvenlige materialer, der kan genbruges. Vær med til at hjælpe: Bortskaf emballagen iht. gældende regler og bestemmelser.

Brug genbrugsordningerne for emballage og ældre apparater og vær med til at skåne miljøet. Er der tvivl om ordningerne og hvor genbrugspladserne er placeret, kan kommunen kontaktes.

### Bortskaffelse af det gamle skab

Gamle skabe er ikke værdiløst affald! Desuden indeholder gamle skabe værdifulde stoffer, der kan genanvendes.



Dette apparat er klassificeret iht. det europæiske direktiv 2012/19/EU om affald af elektrisk- og elektronisk udstyr (waste electrical and electronic equipment - WEEE).

Dette direktiv angiver rammerne for indlevering og recycling af kasserede apparater gældende for hele EU.

### Advarsel

Gamle apparater

1. Træk stikket ud.
2. Klip ledningen over og fjern stikket.
3. Lad hylder og beholdere blive i skabet, så børn ikke har så nemt ved at klatre ind i skabet!
4. Skabet er ikke legetøj for børn. Fare for kvælning!

Køleskabe indeholder kølemiddel og isolationsgas. Kølemiddel og gas skal bortskaffes iht. gældende regler og bestemmelser. Vær opmærksom på, at kredsløb og rør ikke bliver beskadiget under transporten til en miljøvenlig genbrugsstation.

---

## Leveringsomfang

Kontroller alle dele for eventuelle transportskader efter udpakningen.

I tilfælde af reklamationer kontakt da forhandleren, hvor du har købt skabet, eller vores kundeservice.

Leveringen består af følgende dele:

- Gulvmodel
- Udstyr (modelafhængig)
- Pose med monteringsmateriale
- Brugsanvisning
- Monteringsvejledning
- Kundeservicehæfte
- Garantitillæg
- Informationer vedr. energiforbrug og støj

## Opstillingssted

Placér skabet i et tørt, godt ventileret rum. Skabet bør ikke placeres et sted, hvor det er udsat for direkte sollys, og det må ikke være i nærheden af en varmekilde som komfur, radiator osv. Hvis det ikke kan undgås at placere skabet ved siden af en varmekilde, skal der anvendes en egnet isoleringsplade eller følgende mindstefastand skal overholdes til varmekilden:

- Til elektro- og gaskomfurer 3 cm.
- Til brændeovn 30 cm.

Gulvet på opstillingsstedet må ikke kunne give efter. Forstærk evt. gulvet. Evt. ujævnheder udlignes ved at lægge noget ind under.

## Vægafstand

Billede **3**

Skabet har ikke brug for nogen vægafstand i siden. Beholderne og hylderne kan alligevel trækkes helt ud.

## Skift af døranslag

(om nødvendigt)

Om nødvendigt: Vi anbefaler at lade vor kundeservice ændre dørens åbningsretning. Omkostningerne for skift af et døranslag kan du få oplyst hos den ansvarlige kundeservice.

### Advarsel

Skabet må ikke være forbundet med strømnettet, når dørhængslerne flyttes. Træk stikket ud forinden. Læg tilstrækkeligt polstermateriale ind under, så bagsiden af skabet ikke beskadiges. Læg skabet forsigtigt på ryggen.

### Bemærk

Lægges skabet på ryggen, må vægafstandsholderen ikke være monteret.

## Rumtemperatur og ventilation

### Rumtemperatur

Skabet er beregnet til en bestemt klimaklasse. Klimaklassen angiver, i hvilke stuetemperaturer skabet kan arbejde.

Klimaklassen fremgår af typeskiltet, billede **11**.

Klimaklasse	Tilladt stuetemperatur
SN	+10 °C til 32 °C
N	+16 °C til 32 °C
ST	+16 °C til 38 °C
T	+16 °C til 43 °C

### Bemærk

Skabet er fuldt funktionsdygtigt inden for stuetemperaturgrænserne fra den angivende klimaklasse. Kører et skab fra klimaklassen SN ved koldere stuetemperaturer, kan beskadigelser på skabet udelukkes indtil en temperatur på +5 °C.

### Ventilation

Billede **4**

Luften på skabets bagvæg bliver varm. Den opvarmede luft skal kunne cirkulere frit. Ellers skal kompressoren yde mere. Dermed øges strømforbruget. Derfor må ventilations- og udluftningsåbninger under ingen omstændigheder tildækkes!



## Tilslut skabet

Når skabet er opstillet, bør man vente i mindst 1 time, før skabet tages i brug. Under transporten kan det ske, at olien i kompressoren strømmer ind i kølesystemet.

Den indvendige side af skabet skal rengøres, før det tages i brug for første gang (se kapitel „Rengør skabet“).

## Elektrisk tilslutning

Stikdåsen skal være anbragt i nærheden af apparatet og være frit tilgængelig også efter opstillingen af apparatet.

### Advarsel

Fare for elektrisk stød!

Hvis tilslutningsledningen ikke er lang nok, så brug under ingen omstændigheder multistikdåser eller forlængerledninger. Kontakt i stedet kundeservice vedrørende alternativer.

Apparatet hører til i beskyttelsesklasse I. Apparatet skal tilsluttes 220–240 V/ 50 Hz vekselstrøm via en forskriftsmæssig installeret stikdåse med jordledning. Stikdåsen skal være sikret med en 10 til 16 A sikring.

Kontrollér ved apparater til ikke europæiske lande, om den angivne spænding og strømtype stemmer overens med værdierne, der gælder for dit strømnet. Disse angivelser findes på typeskiltet, billede **11**.

Dette skab skal forsynes med ekstra beskyttelse iht. gældende forskrifter for stærkstrøm. Dette gælder også, når et allerede eksisterende skab skiftes, der ikke er forsynet med en ekstra beskyttelse.

Formålet med den ekstra beskyttelse er at beskytte brugeren mod farlig elektrisk stød i tilfælde af fejl.

I beboelsesejendomme, der er opført efter den 1. april 1975, er alle stikdåser i køkkener og evt. også i vaskerummet forsynet med en ekstra sikring.

I lejligheder, der er opført før den 1. april 1975, er den ekstra beskyttelse sikret, hvis stikdåsen, som skabet skal tilsluttes, er sikret med et HFI-relæ.

### I begge tilfælde gælder følgende:

- Ved en stikdåse til et trebenet stik skal den grøn/gule isolering tilsluttes til jordklemmen (med mærkningen ⊕-417-IEC-5019-a).
- Ved en stikdåse til et tobenet stik skal der bruges et tobenet stik. Lederen med den grøn-gule isolering skal skæres over så tæt som muligt ved stikket.

I alle andre tilfælde bør du få en fagmand til at kontrollere, hvordan man bedst kan forsyne skabet med en ekstra beskyttelse.

Det "**Elektriske råd**" anbefaler, at den krævede beskyttelse oprettes med et HFI-relæ med en udløsende nominel værdi på 0,03 Ampere.

### Advarsel

Skabet må under ingen omstændigheder tilsluttes til elektroniske energisparestik.

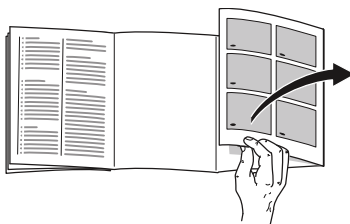
Vores skabe kan bruges med net- og sinusførte vekselrettere. Netførte vekselrettere bruges til fotovoltaikanlæg, der tilsluttes direkte til det offentlige strømnet. Til installation (f.eks. på skibe eller i bjerghytter), der ikke har nogen direkte tilslutning til det offentlige strømnet, skal der anvendes sinusførte vekselrettere.

### Advarsel

Fare for elektrisk stød!

Apparatet er udstyret med et EU-Schuko-stik (sikkerhedsstik). For at sikre korrekt jordforbindelse i stikkontakter i Danmark skal apparatet tilsluttes med en egnet stik-adapter. Denne adapter (tilladt til maks. 13 ampere) kan bestilles via kundeservice (reservedel nr. 616581).

## Lær skabet at kende



Klap de sidste sider med illustrationerne ud. Denne brugsanvisning gælder for flere modeller.

Modellernes udstyr kan variere.

Illustrationerne kan afvige fra modellerne.

Billede **1**

\* Ikke alle modeller.

- 1–5 Betjeningselementer
- 6 Belysning (LED)
- 7 NoFrost-System
- 8\* Fryseklap
- 9 Glashylde
- 10\* Maskine/isterningsbeholder
- 11 Frostvarebeholder (lille)
- 12 Frostvarebeholder (stor)
- 13 Skruefødder
- 14 Dørventilation

## Betjeningslementer

Billede **2**

- 1 **Tænd-/sluk-taste**  
Benyttes til at tænde og slukke for hele skabet.
- 2 **„super“ taste**  
Benyttes til at tænde og slukke for superfrysning.  
Lampen lyser kun, når superfrysning er tændt.
- 3 **Temperaturindstillingstaste**  
Med denne taste indstilles den ønskede temperatur.
- 4 **Temperaturvisning**  
Viser den indstillede fryseafdelingstemperatur.
- 5 **Alarm-taste**  
Bruges til at slukke for advarselstonen (se kapitel „Alarmfunktion“).

---

## Tænd skabet

Billede **2**

Tænd skabet med tænd-/sluk-tasten 1. Der høres en advarselstone. Temperaturvisningen 4 blinker, og alarm-tasten 5 lyser.  
Tryk på alarm-tasten 5. Advarselstonen slukker.  
Når fryseafdelingen har nået den indstillede temperatur, lyser temperaturvisningen 4.

## Tips i forbindelse med brug

- Efter tænding kan der gå flere timer, til den indstillede temperatur er nået. Læg ikke fødevarer i skabet forinden.
- Takket være det fuldautomatiske NoFrost-system danner der sig ikke is i fryseafdelingen. Afrimning er ikke nødvendig.
- Skabsfronten opvarmes en smule, hvilket forhindrer dannelse af kondensvand i området omkring dørpakningen.
- Kan døren til fryseafdelingen ikke åbnes umiddelbart efter at den er blevet lukket, vent da et øjeblik, til det opståede overtryk er udlignet.

---

## Temperaturindstilling

Billede **2**

### Fryseafdeling

Temperaturen kan indstilles fra -16 °C til -26 °C.

Tryk på temperaturindstillingstasten 3 igen og igen, til den ønskede temperatur for fryseafdelingen er indstillet.

Den sidst indstillede værdi gemmes i hukommelsen. Den indstillede temperatur vises i temperaturvisningen 4.

---

## Alarmfunktioner

Billede **2**

### Døralarm

En advarselstone går i gang, hvis døren til apparatet står åben i længere tid. Advarselstone slukker igen, så snart døren lukkes.

### Optøningsalarm

Trykkes på alarm-tasten 5, viser temperaturvisningen i fem sekunder den varmeste temperatur, der har været i fryseafdelingen. Herefter slettes denne værdi.

Lampen 4 viser herefter den indstillede fryseafdelingstemperatur uden blink.

Fra dette tidspunkt fastsættes og gemmes den varmeste temperatur på ny.

### Temperaturalarm

Temperaturalarmen går i gang, hvis det er for varmt i fryseafdelingen, og der er fare for, at de dybfrosne varer tør op. Temperaturvisningen 4 blinker, og alarm-tasten 5 lyser.

Alarmen kan gå i gang, uden at fødevarerne derved er i fare:

- når apparatet tages i brug,
- når der ilægges store mængder ferske fødevarer,
- når fryseafdelingen har været åbnet i for lang tid.

### Alarm i forbindelse med strømsvigt

Billede **2**

Alarmen i forbindelse med strømsvigt går i gang, hvis det bliver for varmt i skabet på grund af et strømsvigt, og fødevarerne kan blive ødelagt.

Alarmtasten 5 lyser og „PI“ fremkommer i temperaturvisningen 4.

### Bemærk

Helt eller delvis optøede frysevarer må ikke fryses igen. Varerne bør laves til færdigretter (koges eller steges) og fryses igen.

Den maksimale opbevaringstid gælder så ikke længere.

### Alarm slukkes

Billede **2**

Tryk på alarm-tasten 5 for at slukke for alarmtonen.

---

## Rumindhold

Angivelserne vedr. effektiv volumen findes på typeskiltet i skabet. Billede **11**

### 100% udnyttelse af frysevolumen

Alle udstyrsdele kan tages ud for at få plads til den maks. mængde frysevarer. Fødevarerne kan stables direkte på hylderne og på bunden af fryseafdelingen.

### Bemærk

Gælder kun for typerne KG GSUU37A, KG GSUU39A og KG GSUU41A (se feltet "Type" på typeskiltet):

Den øverste udstyrsdel skal blive i apparatet for at overholde værdierne på typeskiltet.

## Udstyrsdele tages ud

- Frostvarebeholderne trækkes helt ud, den forreste del løftes op og tages ud. Billede **5**
- Har modellen en ismaskine, kan denne tages ud. Billede **6**
- Fryseklap  
Billede **7**
  1. Åbn fryseklappen på halv.
  2. Løsn holderen på den ene side af skabet.
  3. Træk fryseklappen fremad og tag den af holderen.
  4. Løsn holderen på den anden side af skabet.

## Fryseafdeling

### Brug fryseren

- Til opbevaring af dybfrosne madvarer.
- Til fremstilling af isterninger.
- Til indfrysning af friske levnedsmidler.

#### Bemærk

Sørg for at døren til fryseren altid er lukket! Hvis døren står åben, tør madvarerne op! Fryseren tiliser hurtigt. Desuden: øges strømforbruget!

## Frysekapacitet

Oplysninger om den max. frysekapacitet på 24 timer findes på typeskiltet. Billede **11**

### Forudsætninger for maks. frysekapacitet

- Tænd for superfrysning, før de friske fødevarer lægges ind i fryseafdelingen (se kapitel „Superfrysning“).
- Tag udstyrsdelene ud.
- Stabl fødevarerne direkte på hylderne og på bunden af fryseafdelingen.

#### Bemærk

Ventilationsåbningerne i bagvæggen må ikke tildækkes med frysevarer.

- Store mængder fødevarer skal helst anbringes i den øverste afdeling. Der fryses de særligt hurtigt og således også skånende.

## Frysning og opbevaring

### Køb af dybfrostvarer

- Emballagen må ikke være beskadiget.
- lagttag holdbarhedsdatoen.
- Temperatur i salgskummen skal være -18 °C eller koldere.
- Dybfrostvarer skal helst transporteres i en termopose og lægges så hurtigt som muligt i fryseren.

## Vær opmærksom på følgende under placeringen

- Store mængder fødevarer skal helst nedfryses i den øverste afdeling. Der fryses de særligt hurtigt og således også skånende.
- Ventilationsåbningerne i bagvæggen må ikke tildækkes med frysevarer.
- Fødevarerne bredes ud i afdelingerne resp. i frostvarebeholderne.

### Bemærk

Allerede frosne fødevarer må ikke komme i berøring med de friske fødevarer, der skal fryses. Dybfrosne fødevarer kan evt. lægges om i frostvarebeholderne.

- For at sikre luftcirkulationen i apparatet, skub frostvarebeholderne helt ind.

## Indfrysning af en mindre fødevaremængde

I afsnittet Automatisk superfrysning findes information om, hvordan mindre fødevaremængder kan indfryses, så de fryses hurtigst muligt igennem.

---

## Indfrysning af ferske fødevarer

Brug kun friske og fejlfrie fødevarer til indfrysning.

Grøntsager bør blancheres inden frysning for at holde på næringsværdier, aroma og farve så godt som muligt. Det er ikke nødvendigt at blanchere aubergine, paprika, zucchini og spargel.

Litteratur om indfrysning og blanchering kan købes i en almindelig boghandel.

### Bemærk

Allerede frosne fødevarer må ikke komme i berøring med de friske fødevarer, der skal fryses.

- Egnede frysevarer:  
Bagværk, fisk og alt godt fra havet, kød, vildt, fjerkræ, grøntsager, frugt, krydderurter, æg uden skal, mælkeprodukter (f. eks. ost, smør og kvark), færdigretter og madrester som f. eks. suppe, sammenkogte retter, kogt kød og fisk, kartoffelretter, gratin og søde retter.
- Ikke egnede frysevarer:  
Grøntsager, der normalt spises i rå tilstand (f. eks. bladsalater eller radisser), æg med skal, vindruer, hele æbler, pærer og ferskner, hårdkogte æg, yogurt, tykmælk, crème fraîche og mayonnaise.

## Frysevarer pakkes ind

Varerne skal pakkes lufttæt, så de ikke mister deres smag eller tørrer ud.

1. Fødevarerne pakkes ind.
2. Tryk luften ud.
3. Pakkerne lukkes lufttæt.
4. Pakken mærkes omhyggeligt med indhold og dato.

### Egnet indpakkingsmateriale:

Filmfolie, alufolie og frysebeholdere. Disse produkter findes i specialforretninger.

### Uegnet indpakkingsmateriale:

Indpakkingspapir, pergamentpapir, cellofan, affaldsposer og brugte indkøbsposer.

### Egnet lukkemateriale:

Gummibånd, plastikclips, bindetråd, kuldebestandig tape eller lignende.

Poser og rørfolier i polyætylen kan lukkes med et foliesvejseapparat.

## Frostvarernes holdbarhed

Holdbarheden afhænger af fødevarernes art.

Ved en temperatur på -18 °C:

- Fisk, pålæg, færdigretter og bagværk:  
op til 6 måneder
- Ost, fjerkræ og fisk:  
op til 8 måneder
- Frugt, grønt:  
op til 12 måneder

---

## Superfrysning

Fødevarer skal så hurtigt som muligt fryses igennem helt ind til kernen, så vitaminer, næringsværdier, udseende og smag bevares.

Apparatet arbejder konstant, efter superfrysning er tændt.

Fryserumstemperaturerne bliver betydeligt koldere end i normaldrift.

### Tænding af superfrysning

Superfrysning kan bruges på forskellig vis afhængigt af den fødevaremængde, der skal indfryses.

#### Bemærk

Når superfrysning er tændt, kan driftsstøjen være noget højere, og tasten super lyser, billede **2**/2.

### Automatisk superfrysning

Mindre fødevaremængder fryses hurtigst igennem, hvis de indfryses på følgende måde:

- i den anden frysevarebeholder fra nederen
- fra yderst til højre
- fordelt over en stor flade

Den automatiske superfrysning tændes automatisk, når der indfryses varme fødevarer.

### Manuel superfrysning

Indfrys helst større mængder fødevarer i den øverste afdeling. Der indfryses de særligt hurtigt og således også skånsomt.

Tænd for superfrysning et par timer, før de friske fødevarer skal indfryses, for at undgå en uønsket temperaturstigning.

Hvis den maks. frysekapacitet skal udnyttes, så tænd for superfrysning 24 timer, før de friske fødevarer skal indfryses.

Tryk på super-tasten 2.

Tasten lyser, når superfrysning er tændt.

### Slukning af superfrysning

Billede **2**

Tryk på super-tasten 2.

Superfrysning er nu slukket.

Efter afvikling af superfrysning skifter apparatet automatisk til normaldrift.

- Ved automatisk superfrysning: Så snart den mindre fødevaremængde, der skal indfryses, er frosset igennem.
- Ved manuel superfrysning: Efter ca. 2 ½ dag.

## Optøning af dybfrostvarer

Alt efter art og anvendelsesformål er der følgende muligheder:

- ved stuetemperatur
- i køleskabet
- i den elektriske ovn, med/uden varmluftventilator
- i mikrobølgeovnen



### Pas på

Helt eller delvis optøede frysevarer må ikke fryses igen. Varerne bør laves til færdigretter (koges eller steges) og fryses igen.

Den maksimale opbevaringstid af frostvarerne gælder herefter ikke mere.

## Udstyr

(ikke alle modeller)

### Frostvarebeholder (stor)

Billede **1**/12

Til lagring af store fødevarer som f.eks. kalkun, and og gås.

### Ismaskine

Billede **8**

Brug udelukkende drikkevand til fremstilling af isterninger.

1. Tag vandbeholderen ud og fyld den med drikkevand indtil markeringen.

### Bemærk

Fyldes der for meget drikkevand på, kan ismaskinens funktion forringes. Isterningerne løsner sig ikke enkeltvis fra isbakken. For meget påfyldt drikkevand løber ned i forrådsbeholderen, eksisterende isterninger fryser sammen.

2. Fyld drikkevand i påfyldningsåbningen.
3. Sæt vandbeholderen i igen.
4. Når isterningerne er frosset, trykkes armen ned og slippes. Isterningerne løsner sig og falder ned i forrådsbeholderen.
5. Træk forrådsbeholderen ud og tag isterningerne ud.

### Frysekalender

Undgå at overskride opbevaringstiden for at undgå kvalitetsforringelse i frysevarerne. Opbevaringstiden afhænger af frostvarens art. Tallene ved siden af symbolerne angiver den tilladte opbevaringstid i måneder. Overhold produktions- eller holdbarhedsdatoen ved almindelige dybfrostvarer.

### Fryseelement

Ved strømsvigt eller en fejl forsinker fryseelementet opvarmningen af frysevarerne. Den længste lagertid opnås ved at anbringe fryseelementet på fødevarerne i det øverste rum.

For at spare plads kan fryseelementet opbevares i dørrummet.

Fryseelementet kan f.eks. også tagges ud til midlertidig køling af fødevarer f.eks. i en køletaske.



## Isterningebakke

Billede **9**

1. Fyld isterningsbakken  $\frac{3}{4}$  med drikkevand og stil den ind i fryseafdelingen.
2. Er isterningsbakken frosset fast, må den kun løsnes med en uskarp genstand (skaftet på en ske).
3. Hold isterningsbakken kortvarigt ind under rindende vand eller vrid den lidt for at løsne isterningerne.

## Sluk, ikke i brug

### Apparatet slukkes

Fig. **2**

Tryk på tænd-/sluk-tasten 1. Temperaturvisningen 4 slukker, og kompressoren slukker.

### Tag skabet ud af brug

Hvis skabet ikke skal anvendes gennem en længere periode:

1. Sluk skabet.
2. Træk netstikket ud eller slå sikringen fra.
3. Rengør skabet.
4. Lad skabsdøren stå åben.

## Afrimning

### Fryseafdeling

Takket være det fuldautomatiske NoFrost-system danner der sig ikke is i fryseren. Afrimning er ikke nødvendig.

## Rengør apparatet

 **Pas på**

- Brug ikke sand-, klorid- eller syreholdige rengørings- og opløsningsmidler.
- Brug ikke skurende eller skarpe svampe.  
På de metalliske overflader kan det blive ridset.
- Hylder og beholdere må aldrig vaskes i opvaskemaskinen.  
Delene kan deformeres!

### Bemærk

Superfrysning tændes ca. 4 timer før rengøring finder sted, så fødevarerne når en meget lav temperatur, hvorved de kan lagres ved rumtemperatur i længere tid.

### Fremgangsmåde:

1. Sluk for apparatet, før det rengøres.
2. Slå sikringen fra, eller træk netstikket ud.
3. Tag frostvarerne ud af apparatet og læg dem på et køligt sted. Læg fryseelementerne (hvis de er vedlagt) på fødevarerne.
4. Vent, til rimlaget er aftøet.
5. Rengør apparatet med en blød klud og lunkent vand, der er tilsat en smule pH-neutralt opvaskemiddel.  
Opvaskevandet må ikke komme i kontakt med belysningen.
6. Dørpakningen skal kun vaskes af med rent vand og derefter gnides grundigt tør.
7. Efter rengøringen: Tilslut apparatet og tænd for det.
8. Læg frostvarerne på plads igen.

## Udstyr

Alle variable dele i skabet kan tages ud til rengøring (se kapitel „Udstyr“).

### Ismaskine rengøres

Rengør ismaskinen med regelmæssige mellemrum. På den måde undgås det, at isterninger, der er fremstillet for lang tid siden, bliver mindre, smager gammelt eller klæber sammen.

1. Tag ismaskinen ud. Billede **6**
2. Tag forrådsbeholderen ud og tøm den.
3. Tag afdækningen af ismaskinen.
4. Rengør alle dele af ismaskinen med varmt vand.
5. Lad dele tørre helt.
6. Saml ismaskinen og sæt den ind.

## Belysning (LED)

Skabet er udstyret med en vedligeholdelsesfri LED-belysning.

Reparationer på denne belysning må kun udføres af kundeservice eller en autoriseret fagmand.

## Sådan sparer du energi

- Placér skabet i et tørt, godt ventileret rum! Skabet bør ikke placeres på et sted, hvor det er udsat for direkte sollys og ikke være i nærheden af en varmekilde som ovn, radiator etc.  
Brug evt. en isoleringsplade.
- Ventilations- og udluftningsåbningerne på skabet må ikke dækkes til eller spærres.
- Varme fødevarer og drikke afkøles, før de sættes i køleskabet.
- Læg frostvarerne til optøning i køleafdelingen og udnyt således kulden fra frostvarerne til at køle fødevarerne i køleafdelingen.
- Sørg for, at skabet ikke åbnes mere end nødvendigt.
- Sørg for at døren til fryseren altid er lukket.
- For at undgå et øget strømforbrug rengøres skabets bagside en gang imellem.
- Hvis til stede:  
Monter vægafstandsholdere for at opnå apparatets dokumenterede energiforbrug (se monteringsvejledning). En reduceret vægafstand indskrænker ikke apparatets funktion. Energiforbruget kan så øge sig minimalt.
- Placeringen af udstyrsdelene har ingen indflydelse på apparatets energiforbrug.

---

## Driftsstøj

### Helt normal støj

#### Bemærk

Når superfrysning er tændt, kan driftsstøjen være noget højere.

#### Brummende lyd

Motorer kører (f. eks. køleaggregater, ventilator).

#### Boblende, surrende eller klukkende lyd

Kølemiddel strømmer gennem rørene.

#### Klikkende lyd

Motor, kontakt eller magnetventiler tænder/slukker.

#### Knækning

Automatisk afrimning gennemført.

### Undgå af støj

#### Skabet står ikke stabilt

Stil skabet rigtigt ved hjælp af et vaterpas. Indstil skruefødderne eller læg noget ind under.

#### Skabet berører andre møbler

Bevæg skabet, så det ikke berører møbler eller lignende.

#### Beholdere eller hylder er ikke placeret rigtigt eller sidder i klemme

Kontrollér de udtagelige dele og isæt dem i givet fald rigtigt.

---

## Afhjælpning af små forstyrrelser

Inden du ringer til kundeservice:

Find ud af om du selv kan afhjælpe fejlen ved hjælp af nedenstående.

Vær opmærksom på, at garantien ikke gælder ved besøg for at afhjælpe betjeningsfejl/driftsstop m.m., som du selv kan afhjælpe, og at der i sådanne tilfælde opkræves normalt honorar!

Fejl	Mulig årsag	Afhjælpning
Temperatur afviger meget fra indstillingen.		I nogle tilfælde er det nok at slukke for skabet i 5 minutter. Er temperaturen for varm, kontrolleres efter et par timer, om en temperaturtilnærmelse har fundet sted. Er temperaturen for kold, kontrolleres temperaturen en gang til næste dag.
Ingen lampe lyser.	Strømsvigt; sikringen er slået fra; netstikket er ikke sat rigtigt i.	Sæt stikket i. Kontrollér om strømmen er tilsluttet, kontrollér sikringerne.


Fejl	Mulig årsag	Afhjælpning
<p>Advarselstone høres, indikator „alarm“ lyser.</p> <p>Det er for varmt i fryseren! Fare for frysevarerne!</p>		Tryk på alarm-tasten for at slukke for advarselstonen. Billede <b>2</b> /5
	Skabet er åbnet.	Luk skabet.
	Ventilations- og udluftningsåbningerne er dækket til.	Sørg for at ventilation og udluftning er i orden.
	Der er blevet lagt for mange ferske fødevarer i fryseren på en gang.	Overskrid ikke den maks. frysekapacitet.
		Når fejlen er blevet afhjulpet, slukker alarm-lampen efter et stykke tid.
<p>Frysedøren har stået åben i lang tid; temperatur nås ikke mere.</p>	<p>Fordamperen (kompressor) i NoFrost-systemet er så tiliset, at den ikke mere kan aftø automatisk.</p>	<p>Fordamperen afrimes ved at tage frysevarerne og kurvene ud og opbevare dem godt isoleret et kold sted.</p> <p>Sluk for skabet og skub det væk fra væggen. Lad skabsdøren stå åben.</p> <p>Efter ca. 20 minutter begynder tøvandet af løbe ned i afrimningsskålen bag på skabet. Billede <b>10</b></p> <p>Fjern tøvandet fra skålen med en svamp, da tøvandet ellers kan løbe over.</p> <p>Når der ikke løber mere tøvand ned i skålen, er fordamperen afrimet. Rengør den indvendige side af skabet. Tænd for skabet igen.</p>
		<p>Skabet køler ikke, temperaturindikatoren og belysningen lyser.</p>
<p>Automatisk superfrysning tændes ikke.</p>		<p>Apparatet bedømmer selv, om den automatiske superfrysning er nødvendig, og tænder eller slukker automatisk for den.</p>

---

## Skab-selvtest

Skabet er udstyret med et automatisk selvtestprogram, der viser fejlkilder, der kun kan afhjælpes af kundeservice.

### Apparat-selvtest startes

1. Sluk apparatet og vent 5 minutter.
2. Tænd for skabet og tryk i løbet af de første 10 sekunder på super-tasten (billede ) i 3-5 sekunder, til der høres et akustisk signal.

Selvtestprogrammet starter.

Mens selvtesten kører, høres et langt, akustisk signal.

Når selvtesten er færdig, og der høres et akustisk signal to gange, er apparatet i orden.

Blinker super-tasten i 10 sekunder, og høres der 5 akustiske signaler, er der opstået en fejl. Kontakt kundeservice.


### Skab-selvtest afsluttes

Når programmet er færdigt, springer skabet til reguleringsfunktionen.

---

## Kundeservice

Du kan finde en kundeservice i nærheden af dit hjem i telefonbogen eller i kundeservicefortegnelsen. Hvis du kontakter kundeservice, bør du altid oplyse apparatets produktnummer (E-Nr.) og fabrikationsnummer (FD-Nr.).

Disse angivelser findes på typeskiltet. Billede 

Det er vigtigt, at have produktnummer og fabrikationsnummer parat, når du henvender dig til kundeservice for at undgå ekstrakørsler. Dermed kan du spare yderligere omkostninger der følger deraf.

### Reparationsordre og rådgivning i tilfælde af fejl

Kontaktinformationer for alle lande findes i vedlagte kundeservice-fortegnelse.

DK 44 89 89 85

---

## Informasjon og advarsler om sikkerhet

### Før apparatet blir tatt i bruk

Før du tar apparatet i bruk, må du lese nøye igjennom de informasjonene som finnes i bruks-

og monteringsanvisningen!

Disse inneholder viktige råd om installasjon, bruk og vedlikehold av apparatet.

Produsenten overtar intet ansvar for skader som oppstår dersom anvisningene og advarslene ikke blir fulgt. Oppbevar alle trykksakene for senere bruk eller for en eventuell ny eier.

### Teknisk sikkerhet

I rørene til kuldekretsløpet finnes det små mengder av et miljøvennlig, men brennbart kuldemiddel (R600a). Dette skader ikke ozonlaget og øker ikke drivhuseffekten. Dersom dette kuldemiddelet lekker, kan det skade øynene eller antennes.

### Ved skade

- Åpen flamme og antenningskilder må holdes borte fra apparatet.
- Rommet må luftes ut godt i noen minutter.
- Slå av apparatet og trekk ut støpselet.
- Kundeservice må informeres.

Jo mer kjølemiddel som er i skapet, jo større må rommet være hvor skapet skal stå. I små rom kan det derfor ved en eventuell lekkasje oppstå en brennbar blanding av luft og gass.

Per 8 g kuldemiddel må rommet være minst 1 m<sup>3</sup> stort. Mengden kuldemiddel i kjøleskapet ditt står på typeskiltet på innsiden av apparatet.

Dersom strømkabelen på apparatet er skadet, må den skiftes ut av produsenten, dennes kundeservice eller en annen kvalifisert person. Ikke sakkyndige installasjoner og reparasjoner kan føre til alvorlig fare for brukeren.

Reparasjoner må kun gjennomføres av produsenten, kundeservice eller andre kvalifiserte personer.

Det må kun brukes originale deler fra produsenten. Kun dersom disse delene blir brukt, kan produsenten garantere at sikkerhetskravene blir overholdt. Ikke bruk strømskinner, forlengelseskabler eller adapter.

## Under bruk

- Det må aldri brukes elektriske apparater inne i dette apparatet (f.eks. varmeapparater, elektriske isberedere osv.). Fare for eksplosjon!
- Apparatet må aldri avrimes eller rengjøres med damprenser! Dampen kan trenge inn i de elektriske delene og kan utløse en kostslutning. Fare for strømstøt!
- Det må ikke brukes gjenstander som er spisse eller har skarpe kanter til å fjerne rim- og islag. Du kan dermed skade kuldemiddelrørene. Dersom kjølemiddel spruter ut, kan dette antenne eller det kan føre til skade på øynene.
- Det må ikke lagres produkter med brennbare drivgasser (f.eks. spraybokser) og ingen eksplosive stoffer. Fare for eksplosjon!
- Sokkel, uttrekk, dører osv. må ikke brukes som stigbrett eller som støtte.
- For avriming og rengjøring må støpselet trekkes ut eller sikringen slås av. Dra i støpselet, ikke i tilkoblingskabelen.
- Alkohol med høy prosent må kun lagres stående og i tett lukket.
- Kunststoffdelene og dørpakning må ikke bli tilsmusset med olje eller fett. Ellers blir kunststoffdelene og dørpakningen porøse.
- Ventilasjonsåpningene på apparatet må aldri dekkes til eller blokkeres.
- **Unngå risiko for barn og personer som er utsatte for fare:**  
 Utsatt for fare er barn, personer som er kroppslig og psykisk innskrenket eller er innskrenket i deres fornemmelse, såsom også personer som ikke har nok kunnskap om en sikker betjening av apparatet. Vær sikker på at barn og personer som er utsatte for fare har forstått farene.

En person som er ansvarlig for sikkerheten må ha oppsyn med eller gi veiledning til barn eller personer som er utsatte for fare ved apparatet.

Kun barn over 8 år må få bruke apparatet.

Ved rengjøring og vedlikehold må det holdes oppsyn med barna.

La aldri barn leke med apparatet.

- I fryserommet må det ikke lagres væsker i flasker eller bokser (særlig kullsyreholdige drikkevarer). Flasker og bokser kan sprekke!
- Ikke ta frosne varer inn i munnen straks etter at de blir tatt ut av fryserommet. Fare for fryseforbrenning!
- Unngå lengere kontakt av hendene med frosne varer, is eller fordamperrør osv. Fare for fryseforbrenning!

## Barn i husholdningen

- Emballasjen og deler av denne må ikke være tilgjengelig for barn. Det kan oppstå fare for kvelning på grunn av kartonger som kan foldes sammen og folier!
- Apparatet er ikke noe leketøy for barn!
- Ved apparater med dørlås: Nøkkelen må oppbevares utenfor barns rekkevidde!

## Generelle bestemmelser

Dette apparatet egner seg

- for å fryse ned matvarer.
- for islaging.

Dette apparatet er beregnet for bruk i privat bolig og ellers i husholdningen.

Apparatet er fjernet for radiostøy i henhold til EU-direktivet 2004/108/EC.

Rørene for kjølemiddel er lekkasjekontrollert.

Dette produktet tilsvarer sikkerhetsbestemmelsene for elektroapparater (EN 60335-2-24).

Dette apparatet er laget for bruk i en høyde over havet på maks. 2000 meter.



## Informasjon om avhending av apparat (skroting)

### Kast av emballasje fra det nye apparatet

Emballasjen beskytter apparatet mot skader under transporten. Alle brukte materialer er miljøvennlige og kan brukes igjen. Ta hensyn til: emballasjen må avhendes på en miljøvennlig måte.

Angående aktuelle måter for skroting kan du informere deg hos din faghandel eller hos kommunen på stedet der du bor.

### Skroting av gammelt apparat

Gamle apparater er ikke verdiløst avfall! Ved å levere ditt gamle apparat til en kommunal gjenbruksstasjon eller til din elektrohandler, kan verdifulle råstoffer gjenvinnes.



Dette apparatet er klassifisert i henhold til det europeiske direktivet 2012/19/EU om avhending av elektrisk- og elektronisk utstyr (waste electrical and electronic equipment – WEEE).

Direktivet angir rammene for innlevering og gjenvinning av innbytteprodukter.

### Advarsel

På gamle apparater som skal utrangeres

1. Trekk ut støpselet.
2. Skjær over kabelen og fjern den sammen med støpselet.
3. Ikke fjern hyller og beholdere for på den måten å hindre at barn kan krype inn i apparatet!
4. La ikke barn få lov å leke med utrangerte apparater. Fare for kvelning!

Kuldeapparater inneholder kjølemiddel og i isoleringen også gass. Kuldemiddel og gass må kondemneres på en sakkyndig måte. Rørene i kretsløpet for kjølemiddel må ikke skades før de når fram til et avfallsdeponi som kan kondemnere dem på en sakkyndig måte.

## Leveringsomfang

Etter utpakking må du kontrollere alle delene for transportskader.

Ved reklamasjoner må du henvende deg til forhandleren hvor du har kjøpt apparatet eller til vår kundeservice.

Leveringen består av følgende deler:

- Frittstående apparat
- Utstyr (avhengig av modell)
- Pose med monteringsmateriale
- Bruksanvisning
- Monteringsanvisning
- Hefte for kundeservice
- Garanti vedlegg
- Informasjoner om energiforbruk og støy

## Plasseringssted

Som plasseringssted egnes et tørt rom som kan ventileres. Plasseringsstedet bør ikke være utsatt for direkte sollys og ikke være i nærheten av en varmekilde som f. eks. komfyr, ovn etc. Dersom det ikke kan unngås at apparatet blir plassert i nærheten av en varmekilde, må det brukes en isoleringsplate eller det må overholdes følgende minste avstander til varmekilden:

- Til elektrisk eller gasskomfyr 3 cm.
- Til olje- eller kullkomfyr 30 cm.

Gulvet på plasseringsstedet må ikke gi etter, eventuelt må gulvet forsterkes. Eventuelle ujevnheter i gulvet må jevnes ut med å legge noe under.

## Avstand fra veggen

Bilde **3**

Apparatet trenger ikke noen avstand til veggen på siden. Beholderne og hyllene kan allikevel trekkes helt ut.

## Flytte av dørfestet

(dersom nødvendig)

Dersom nødvendig: Vi anbefaler at omhengslingen av døren blir foretatt av vår kundeservice. Din kundeservice vil gi deg informasjon om kostnadene for en omhengsling av døren.

### Advarsel

Under omhengslingen må apparatet ikke være tilkopleet strømmettet. Trekk først ut støpselet. For ikke å skade baksiden på apparatet, må det legges tilstrekkelig polstermaterial under. Legg apparatet forsiktig ned på baksiden.

## Henvising

Dersom apparatet blir lagt på ryggen, må avstandsholderen til veggen ikke være montert.

## Ta hensyn til romtemperaturen og ventilasjonen

### Romtemperatur

Apparatet er konstruert for en bestemt klimaklasse. Avhengig av klimaklassen kan apparatet benyttes ved følgende romtemperaturer.

Klimaklassen er angitt på typeskiltet. Bilde **11**

Klimaklasse	Tillatt romtemperatur
SN	+10 °C til 32 °C
N	+16 °C til 32 °C
ST	+16 °C til 38 °C
T	+16 °C til 43 °C

### Henvising

Dette apparatet er fullt ut funksjonsdyktig innenfor grensene for romtemperatur i den angitte klimaklassen. Dersom et apparat av klimeklassen SN blir drevet ved kaldere romtemperaturer, kan skader på apparatet inntil en temperatur på +5 °C utelukkes.

### Ventilasjon

Bilde **4**

Luften ved bakveggen blir oppvarmet. Den oppvarmede luften må få kunne slippe ut uhindret. Kjølemaskinen må ellers arbeide mer. Dette øker strømforbruket. Derfor: Luftesprekkene for inn- og uttak av luft må aldri dekket til eller sperres.

---

## Elektrisk tilkoping

Etter oppstillingen må apparatet stå loddrett i minst 1 time før det tas i bruk. Under transporten kan det forekomme at oljen som er i kompressoren har kommet inn i kuldesystemet.

Før første igangsetting må innsiden av apparatet rengjøres (se kapittel "Rengjøring av apparatet").

## Elektrisk tilkobling

Stikkkontakten må være plassert i nærheten av apparatet og må være fritt tilgjengelig etter at apparatet er satt opp.

### Advarsel

Fare for elektrisk støt!

Hvis strømkabelen ikke er lang nok, må du ikke under noen omstendighet bruke strømskinner eller forlengeskabler. Kontakt i stedet kundeservice for å få alternativer.

Apparatet tilsvarende beskyttelsesklasse I. Apparatet må tilkoples med 220–240 V/ 50 Hz vekselstrøm via en forskriftsmessig installert stikkontakt med vernekontakt. Stikkkontakten må være sikret med en 10 til 16 A sikring.

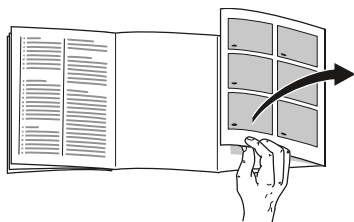
På apparater som skal brukes i ikke-europeiske land, må det kontrolleres om den angitte spenningen og strømtypen stemmer overens med verdiene i strømnettet. Disse informasjonene finner du på typeskiltet, bilde **11**.

### Advarsel

Apparatet må under ingen omstendighet koples til en elektronisk kontakt for energisparing.

For bruk at våre apparater kan det brukes en nett eller sinus ført vekselomformer. Nettførte vekselretter blir brukt ved fotovoltaik anlegg, som blir direkte tilkoplede til det offentlige strømnettet. Ved enkeltstående løsninger (f. eks. på skip eller i fjellhytter), som ikke har direkte tilkoping til en offentlig strømforsyning, må det brukes sinusførte vekselomformere.

## Bli kjent med apparatet



Brett ut siden med bildene. Denne bruksanvisningen gjelder for flere modeller.

Utstyret på modellene kan variere. Det er mulig med avvik på bildene.

Bilde **1**

\* Ikke ved alle modellene.

- 1–5 Betjeningselementer
- 6 Lys (LED)
- 7 NoFrost-system
- 8\* Dør på fryserommet
- 9 Glasshyll
- 10\* Isbereder/isbitbeholder
- 11 Frysebeholder (liten)
- 12 Frysebeholder (stor)
- 13 Skruføtter
- 14 Dørutlufting

## Betjeningselementer

Bilde **2**

- 1 **På-/av-tast**  
Brukes for å slå på og av hele apparatet.
- 2 **“super” tast**  
Brukes for å slå på og av superfrysingen.  
Denne lyser kun når superfrysingen er i drift.
- 3 **Innstillingstast for temperatur**  
Med denne tasten blir den ønskede temperaturen innstilt.
- 4 **Temperaturindikasjon**  
Viser den innstilte temperaturen for fryserommet.
- 5 **Alarm-tast**  
Brukes for å slå av varsel-signalet (se kapittel “Alarmfunksjon”).

## Innkopling av apparatet

Bilde **2**

Apparatet slås på med på/av tasten 1.

Det høres et varsel-signal.

Temperaturindikasjonen 4 blinker og alarmtasten 5 lyser.

Trykk alarmtasten 5. Varsel-signalet slås av.

Når fryserommet har nådd den innstilte temperaturen, lyser temperaturindikasjonen 4.

## Opplysninger om driften

- Etter innkoplingen kan det være flere timer før den innstilte temperaturen er nådd. Før dette må det ikke legges varer inn i apparatet.
- På grunn av det helautomatiske NoFrost-systemet forblir fryserommet isfritt. Det er ikke nødvendig å avrime dette.
- Frontsiden på apparatet blir delvis lett oppvarmet, dette forhindrer at det danner seg kondensvann ved dørpakningen.
- Dersom døren på fryserommet ikke lar seg åpne straks igjen etter at den er blitt lukket, må du vente et øyeblikk inntil undertrykket som er oppstått har jevnet seg ut.

## Innstilling av temperatur

Bilde **2**

### Fryserom

Temperaturen kan innstilles fra -16 °C til -26 °C.

Innstillingstasten for temperaturen 3 trykkes flere ganger inntil den ønskede temperaturen i fryserommet er stilt inn. Den sist innstilte verdien blir lagret. Den innstilte temperaturen blir vist på temperaturindikasjonen 4.

## Alarmfunksjoner

Bilde **2**

### Døralarm

Et varselsignal når apparatdøren står åpen i mer enn ett minutt. Ved å lukke døren slås varselsignalet av igjen.

### Optiningsalarm

Etter at alarmtasten 5 blir trykket, blir det i fem sekunder på indikasjon vist “den varmeste temperaturen” som har hersket i fryserommet. Deretter blir denne verdien slettet.

Indikasjon 4 viser deretter den “innstilte fryseromstemperaturen” uten å blinke.

Fra og med dette tidspunktet blir den “varmeste temperaturen” målt på nytt og blir lagret.

### Temperaturalarm

Temperaturalarmen slås på dersom det er blitt for varmt i fryserommet og det er fare for de frosne varene.

Temperaturindikasjonen 4 blinker og alarmtasten 5 lyser.

Selv om det ikke er fare for de frosne varene, kan det være at alarmen blir slått på dersom:

- apparatet blir tatt i bruk,
- når det blir lagt inn store mengder ferske matvarer,
- når døren har stått lenge åpent.

## no

### Alarm ved strømbrudd

Bilde **2**

Alarmen for strømbrudd slås på dersom det på grunn av strømbrudd skulle bli for varmt i apparatet og det er fare for matvarene.

Alarm tasten 5 lyser og "PI" vises på temperaturindikasjonen 4.

### Henvisning

Varer som er delvis oppting, må ikke fryses ned igjen. Etter tilberedning til en ferdigrett (køkt eller stekt) kan de fryses ned igjen.

Den maksimale lagringstiden for disse varene kan ikke lenger utnyttes.

### Utkopling av alarmen

Bilde **2**

Trykk "alarm"-tasten 5 for å slå av varselsignalet.

---

## Nettovolum

Angivelser om nettovolumet finnes på typeskiltet i apparatet. Bilde **11**

### Fullstendig utnyttelse av frysekapasiteten

For å kunne få plass til den maksimale mengden av frysevarer, kan alle løse deler tas ut. Matvarene kan så stables direkte på hyllene og bunnen på fryserommet.

### Henvisning

Gjelder kun for typene KG GSUU37A, KG GSUU39A og KG GSUU41A (se feltet på typeskiltet "Type"):

For at de verdiene som er angitt på typeskiltet skal overholdes, må den øverste delen av utstyret bli værende i apparatet.

## Uttak av utstyrsdelen

- Trekk frysebeholderne ut inntil anslag, løft dem opp framme og ta dem ut. Bilde **5**
- Ved apparater med isbereder kan denne tas ut. Bilde **6**
- Dør på fryserommet  
Bilde **7**
  1. Åpne klaffen på fryserommet halvt.
  2. Løsne holderen på den ene siden av apparatet.
  3. Trekk klaffen på fryserommet framover og ta det av holderen.
  4. Løsne holderen på den andre siden av apparatet.

---

## Fryserommet

### Fryserommet brukes til å


- For lagring av dypfrosne varer.
- Tilberedning av isbiter.
- Fryse ned matvarer.

### Henvisning

Pass på at fryserommet er skikkelig lukket. Dersom døren står åpen, tiner varene opp. Fryserommet blir sterkt iset. Dessuten: Energisløsing gir høyt strømforbruk!

---

## Max. frysekapasitet

Informasjon om den maksimale frysekapasiteten i løpet av 24 timer finnes på typeskiltet. Bilde 

### Forutsetninger for max. frysekapasitet

- Superfrysingen slås på før du legger inn de ferske varene (se kapittel Superfrysing).
- Ta ut delene.
- Matvarene kan stables direkte på hyllene og på bunnen av fryserommet.

#### Henvising

Ventilasjonsåpningene på baksiden må ikke dekket til med frosne varer.

- Større mengder matvarer bør helst fryses ned i øverste rommet. Der blir de frosset ned særlig hurtig og dermed også skånsomt.

---

## Frysing og lagring

### Innkjøp av dypfrosne varer

- Emballasjen må ikke være ødelagt.
- Ta hensyn til holdbarhetsdatoen.
- Temperaturen i frysedisken må være -18 °C eller kaldere.
- Transporter helst frosne ting i en isoleringspose, og legg dem straks i fryserommet.

### Ta hensyn til når du fyller skapet

- Større mengder matvarer bør helst fryses ned i øverste rommet. Der blir de frosset ned særlig hurtig og dermed også skånsomt.
- Ventilasjonsåpningene på baksiden må ikke dekket til med frosne varer.
- Legg matvarene bredt ut i rommene hhv. i frysebeholderne.

#### Henvising

Allerede frosne matvarer må ikke komme i berøring med ferske varer som skal fryses ned. Om nødvendig kan dypfrosne matvarer stables om i frysebeholderne.

- For å sikre luftsirkulasjonen i apparatet, må frysebeholderne skyves inn inntil anslag.

### Frys en mindre mengde matvarer

Hvordan du fryser en mindre mengde matvarer slik at de fryser raskere, finner du i avsnittet Automatisk superfrysing.

---

## Nedfrysing av ferske matvarer

For nedfrysing må du kun brukes ferske, fine matvarer.

For å kunne beholde næringsverdien, aromaen og fargen, bør grønnsaker forvelles før de blir nedfrost. Ved auberginer, paprika, zucchini og asparges er det ikke nødvendig å forvelle dem.

Litteratur om nedfrysing og forvelling finne du i bokhandelen.

## Henvisning

Mat som skal nedfryses må ikke komme i kontakt med allerede frosne varer.

- Ting som egner seg for nedfrysing: Bakevarer, fisk og havfrukter, kjøtt, vilt, fjærkre, grønnsaker, frukt, urter uten skall, melkeprodukter som ost, smør eller kvarg, ferdigretter og matrester som suppe, lapskaus, kokt kjøtt og fisk, potetretter, gratenger og desserter.
- Ting som ikke egner seg for nedfrysing: Grønnsaksorter som vanligvis blir spist rå, som f. eks. bladsalat eller reddik, egg med skall, vindruer, hele epler, pærer og fersken, hardkokte egg, joghurt, surmelk, sur fløte, crème fraîche og majones.

## Innpakning av frysevarer

Matvarer må pakkes lufttett, slik at de ikke mister smak eller tørker ut.

1. Legg maten inn i emballasjen.
2. Trykk ut luften.
3. Lukk pakningen lufttett.
4. Skriv på pakningen informasjon om innhold og dato for nedfrysingen.

### Egnet som emballasje:

Kunststofffolier, rørformede folier, plastfolie av polyetylen, aluminiumsfolie og frysebegre.

Du finner disse produktene i faghandelen.

### Uegnet som emballasje:

Innpakningspapir, smørpapir, cellofanpapir, søppelposer og brukte handleposer.

## Følgende er egnet til lukking:

Gummiringer, kunststoffklips, bånd, klebebånd som tåler kulde eller lignende.

Poser og og rørformede folier av polyetylen kan sveises sammen med et sveiseapparat.

## Holdbarhet for de frosne varene

Holdbarheten avhenger av typen matvarer.

Ved en temperatur på -18 °C:

- Fisk, pålegg, ferdigretter, bakst: inntil 6 måneder
- Ost, fjærkre, kjøtt: inntil 8 måneder
- Grønnsaker, frukt: inntil 12 måneder

---

## Superfrysing


Matvarene bør helst fryses helt ned så raskt som mulig, slik at næringsverdier og vitaminer, utseende og smak beholdes.

Apparatet arbeider konstant etter at superfrysingen er koplet inn. Temperaturene i fryserommet blir betydelig lavere enn ved normal drift.

## Innkopling av superfrysing

Du kan bruke superfrysingen på forskjellige måter avhengig av matvaremengden som skal fryses.

### Henvisning

Når superfrysingen er koplet inn, kan det oppstå høyere driftsstøy, og Super-tasten lyser, bilde /2.



### Automatisk superfrysing

Mindre mengder matvarer blir gjennomfrosne raskest hvis de fryses på følgende måte:

- i den andre frysebeholderen nedenfra
- fra ytterst til høyre
- i stor flate

Automatisk superfrysing slås automatisk på når det skal fryses varme matvarer.

### Manuell superfrysing

Større mengder matvarer bør helst fryses ned i øverste rommet. Der blir de frosset ned spesielt raskt og dermed også skånsomt.

Slå på superfrysing noen timer før du vil fryse ned ferske matvarer, for å unngå at temperaturen stiger.

Dersom maks. frysekapasitet skal utnyttes, må superfrysingen slås på 24 timer før de ferske matvarene skal fryses.

Trykk på Super-tasten 2.

Tasten lyser når superfrysing er slått på.

### Utkobling av superfrysing

Bilde **2**

Trykk på Super-tasten 2.

Superfrysing er nå slått av.

Når superfrysingen er ferdig, stilles apparatet automatisk om til normaldrift.

- Ved automatisk superfrysing: Straks den mindre mengden matvarer som skal fryses, er gjennomfrosset.
- Ved manuell superfrysing: Etter ca. 2 ½ dager.

## Tining av frosne varer

Alt etter type og hva du skal bruke dem til, kan du velge mellom følgende muligheter:

- ved romtemperatur
- i kjøleskapet
- i elektriske stekeovn, med/uten varmluft
- i mikrobølgeovn



### Obs

Varer som er delvis oppting, må ikke fryses ned igjen. Etter tilberedning til en ferdigrett (køkt eller stekt) kan de fryses ned igjen.

Den maksimale lagringstiden må i et slikt tilfelle ikke utnyttes fullt ut.

## Interiøret

(ikke på alle modellene)

### Frysebeholder (stor)

Bilde **1**/12

For lagring av store ting, som f. eks. kalkun, and eller gås.

### Isbereder

Bilde **8**

Bruk udelukkende drikkevann til framstillingen av isbiter.

1. Ta ut vannbeholderen og fyll den opp til markeringen med drikkevann.

### **Henvisning**

Dersom du fyller for mye drikkevann i, kan funksjonen av isberederen bli påvirket. Isbitene løsner seg ikke enkeltvis fra isskålen. Dersom det er fyllt for mye drikkevann på, renner dette ned i forrådsbeholderen, eksisterende isbitene fryser sammen.

2. Fyll drikkevann inn i påfyllingsåpningen.
3. Sett vannbeholderen inn igjen.
4. Når isbitene er frosne, trykkes spaken ned og slippes.  
Isbitene løsner og faller ned i forrådsbeholderen.
5. Forrådsbeholderen trekkes ut og isbitene tas ut.

### **Frysekalender**

For å unngå at de frosne varene blir utsatt for kvalitetsforringelse, må lagringstiden ikke overskrides. Lagringstiden avhenger av typen frosne varer. Tallene på symbolene angir den ekstra lagringstiden i måneder for de frosne varene. På frosne varer fra handelen må det tas hensyn til produksjons- og holdbarhetsdatoen. Ta hensyn til dette.

### **Kjøleelement**

Ved et strømbrydd eller en feil forsinker kjøleelementet at de lagrete frosne varene blir oppvarmet. Den lengste lagringstiden oppnås dersom du legger kjøleelementet i det øverste rommet oppå matvarene.

For å spare plass, kan kjøleelementet lagres i rommet i døren.

Kjøleelementet kan også tas ut og brukes for å kortvarig holde matvarer kjølig f.eks. i en kjølebag.

### **Isskål**

Bilde **9**

1. Fyll isskålen med  $\frac{3}{4}$  drikkevann og sett den i fryserommet.
2. En isskål som er frosset fast må kun løsnes med en rund gjenstand (skaftet på en skje).
3. For løsning av isbitene holdes skålen kort under rennende vann eller vris lett på.

---

## **Når apparatet skal slås av og tas ut av bruk**

### **Utkopling av apparatet**

Bilde **2**

Trykk På/Av-tasten 1. Temperaturindikasjonen 4 slukkes og kompressoren slås av.

### **Når apparatet skal tas ut av bruk**

Dersom du ikke skal bruke apparatet i lengre tid:

1. Utkopling av apparatet.
2. Trekk ut støpselet eller slå av sikringen.
3. Rengjør apparatet.
4. La døren på apparatet stå litt åpen.

---

## **Avriming**

### **Fryserom**

På grunn av det helautomatiske NoFrost-systemet forblir fryserommet isfritt. Det er ikke nødvendig å avrime dette.

## Rengjøring av apparatet



### Obs

- Ikke bruk pusse- eller løsemidler som inneholder sand, klorid eller syre.
- Ikke bruk skurende eller skrapende svamper.

På metalloverflatene kan det oppstå korrosjon.

- Hyllene og beholderne må aldri vaskes i oppvaskmaskin.

Delene kan bli deformert!

### Henvvisning

Ca. 4 timer før rengjøringen må superfrysingen slås på, slik at matvarene får en meget lav temperatur og dermed kan lagres i lengre tid ved romtemperatur.

### Gå fram som følger:

1. Før rengjøring må apparatet slås av.
2. Slå av sikringen, eller trekk ut støpselet.
3. Ta ut de frosne varene og lagre dem på et kjølig sted. Legg kjøleelementene (dersom disse følger med) oppå matvarene.
4. Vent til laget med rim er tinet opp.
5. Rengjør apparatet med en myk klut, lunkent vann og litt oppvaskmiddel som er pH nøytral. Vaskevannet må ikke komme bort i belysningen.
6. Dørpakningen må kun vaskes av med klart vann og tørkes grundig av.
7. Etter rengjøringen må apparatet lukkes og slås på igjen.
8. Legg frosne varene inn igjen.

## Interiøret

For rengjøring kan alle de variable delene i apparatet tas ut (se kapittel "Interiøret").

### Rengjøring av isberederen

Rengjør isberederen regelmessig. Slik unngår du at isbiter som er produsert for lang tid siden skrumper sammen, smaker gammelt eller henger fast i hverandre.

1. Ta ut isberederen. Bilde **6**
2. Forrådsbeholderen tas ut og tømmes.
3. Lokket på isberederen tas ut.
4. Alle delene på isberederen må rengjøres med varmt vann.
5. Delene må tørkes fullstendig.
6. Sett isberederen sammen og sett den inn.

## Lys (LED)

Dette apparatet er utstyrt med en vedlikeholdsfritt LED belysning. Reparasjoner på denne belysningen må kun foretas av kundeservice eller autoriserte fagfolk.

---

## Slik kan du spare energi

- Apparatet må stilles opp i et tørt, godt ventilert rom! Stedet bør ikke være utsatt for direkte sollys og ikke i nærheten av en varmekilde (som f. eks. komfyr, varmeovn etc).

Bruk om nødvendig en isolasjonsplate.

- Ventilasjonsåpningene på apparatet må ikke dekkes til.
- Varm mat og drikke må alltid avkjøles før de settes inn i skapet.
- De frosne varene legges i kjølerommet for opptining og kulden fra de frosne varene kan så brukes til å kjøle ned matvarene.
- Døren på apparatet må åpnes så lite som mulig.
- Pass på at fryserommet er skikkelig lukket.
- For å unngå for høy strømforbruk, må baksiden av apparatet rengjøres av og til.
- Dersom dette finnes:  
Monter avstandsholder til veggen, for å oppnå det oppgitte energioptaket til apparatet (se monteringsveiledningen). En redusert avstand til veggen innskrenker ikke funksjonen til apparatet. Energiopptaket kan forhøyes noe.
- Plasseringen av utstyrsdeler har ingen innflytelse på energioptaket i apparatet.

---

## Driftsstøy fra apparatet

### Helt normale lyder

#### Henvisning

Når superfrysingen er koplet inn, kan det oppstå høyere driftsstøy.

#### Lav brumming

Motorene er i gang (f. eks. kompressor, ventilator).

#### Lav bobling, surring eller gurglelyd

Er typisk når kjølemiddelet som strømmer igjennom de tynne rørene.

#### Et kort klikk

Motor, bryter eller magnetventil slå på/av.

#### Knaking

Det foretas en automatisk avriming.

### Unngå lyder

#### Apparatet står ujevnt

Rett inn apparatet med hjelp av et vaterpass. Bruk skrufføttene eller legg noe under apparatet.

#### Berøring med andre gjenstander

Flytt apparatet bort fra eventuelle møbler eller fra veggen.

#### Beholderne eller hyllene vakler eller klemmer

Forsøk å ta ut løse deler, og sett dem så inn igjen.

## Små feil som du kan utbedre selv

Før du ringer til kundeservice:

Kontroller om du kanskje ved hjelp av de følgende råd kan utbedre feilen selv.

Montørens kostnader vil i slike tilfeller bli belastet bruker, også i garantitiden!

Feil	Mulig årsak	Hjelp
Temperaturen avviker sterkt fra innstillingen.		I noen tilfeller rekker det dersom du slår apparatet av i 5 minutter. Dersom temperaturen er for varm, må du etter noen timer kontrollere om temperaturen har utjevnet seg litt. Dersom temperaturen er for kald, må du kontrollere temperaturen igjen neste dag.
Ingen display lyser.	Strømbrudd eller sikringen er slått av. Stikkkontakten sitter ikke skikkelig i.	Støpselet tilkoples. Kontroller om skapet får strøm, kontroller sikringen.
Varsellyden høres, viseren "alarm" lyser.		For å slå av varsellyden trykkes alarmtasten. Bilde <b>2</b> /5
Det er for varmt i fryserommet! Fare for de frosne varene!	Apparatdøren er åpen.	Lukk apparatdøren.
	Luftesprekkene er dekket til.	Sørg for at luften kan få sirkulere.
	Det ble lagt for store mengder matvarer inn for innfrysing på en gang.	Ikke overskrid maks. frysekapasitet.
		Etter at feilen er utbedret slukkes alarmlampen etter en tid.


Feil	Mulig årsak	Hjelp
Fryseromsdøren har vært lenge oppe; temperaturen blir ikke nådd igjen.	Kompressoren (kuldeprodusenten) i NoFrost-systemet er så sterkt iset slik at den ikke lenger kan avrime helautomatisk.	<p>For avriming av kompressoren tas de frosne varene ut av hyllene og oppbevares godt isolert på et kjølig sted.</p> <p>Slå av apparatet og trekk det bort fra veggen. La døren på apparatet stå litt åpen.</p> <p>Etter ca. 20 min. begynner det avrimete vannet å renne ned i fordampingsskålen på baksiden av apparatet. Bilde <b>10</b></p> <p>For å forhindre at fordampingsskålen skal renne over, må avrimingsvannet tørkes opp med en svamp.</p> <p>Når det ikke renner mere avrimingsvann ned i fordampingsskålen, er fordamperen avrimet. Rengjør innsiden av apparatet. Apparatet tas i bruk igjen.</p>
Apparatet kjøler ikke, temperaturviseren og belysningen lyser.	Utkoplingsmodus er slått på.	<p>Start selvtesten på apparatet (se kapittel "Selvtest på apparatet").</p> <p>Etter avsluttet program slås apparatet om til normal drift.</p>
Automatisk superfrysing koples ikke inn.		Apparatet avgjør på egenhånd om automatisk superfrysing er nødvendig, og aktiverer og deaktivere denne funksjonen automatisk.

---

## Selvtest på apparatet

Apparatet har et automatisk selvtest program som viser feilkilder som kun kan utbedres av kundeservice.

### Start av selvtesten

1. Slå av apparatet og vent i 5 minutter.
2. Slå på apparatet og trykk super-tasten innen de første 10 sekundene, bilde 2/2, hold den trykket i 3-5 sekunder, inntil det høres et akustisk signal.

Selvtestprogrammet starter.

Når selvtesten er i gang, høres et langt lydsignal.

Når selvtesten er avsluttet og det høres et akustisk signal to ganger, er apparatet i orden.

Blinker "super"-tasten i 10 sekunder og det høres 5 lydsignaler, er det oppstått en feil. Kontakt kundeservice.


### Avslutning av selvtesten

Etter avsluttet program slås apparatet om til normal drift.

---

## Kundeservice

Kundeservice i nærheten av deg finner du i telefonkatalogen eller i kundeservice-fortegnelsen. Vennligst oppgi produksjonsnummer (E-Nr.) og produktnummer (FD-Nr.) på apparatet ved alle henvendelser til kundeservice.

Disse angivelsene finner du på typeskiltet. Bilde 11

Hjelp oss til å unngå unødvendige servicebesøk ved å angi produksjons- og produktnummer. Du sparer dermed forbundne ekstra kostnader.

### Reparasjonsoppdrag og rådgivning ved feil

Kontaktadressene til alle land finnes i den vedlagte fortegnelsen over kundeservice.

N 22 66 06 00

---

## Säkerhetsanvisningar och varningar

### Innan skåpet tas i bruk:

Läs noggrant igenom bruks- och monteringsanvisningarna! Både anvisningar, råd och varningstexter innan skåpet installeras och tas i bruk.

På så sätt får du viktig information om hur skåpet ska installeras, användas och skötas. Spara bruks- och monteringsanvisningarna för framtida bruk och så att nästa ägare får ta del av all information.

### Teknisk säkerhet

I kylkretsloppsroren strömmar en liten mängd miljövänligt, men brännbart, köldmedium (R600a). Det skadar inte ozonskiktet och ökar inte drivhuseffekten. Om köldmediet läcker ut kan det skada ögonen eller antändas.

### Vid skada

- Undvik öppen eld och olika typer av tändare.
- Vädra utrymmet där produkten står ordentligt under några minuter.

- Stäng av skåpet och dra ut stickkontakten ur vägguttaget.
- Ta kontakt med service.

Ju mer kylmedel ett skåp innehåller desto större måste rummet i vilket skåpet står vara. Om rummet är för litet kan det vid en läcka på kylmedelskretsen uppstå en gas-luftblandning som kan antändas.

För 8 g kylmedel måste rumsvolymen vara minst 1 m<sup>3</sup>. Kylmedelsmängden i skåpet står angiven på typskylten inuti skåpet.

Om elkabeln till detta skåp skadas, måste den bytas ut av Service eller av en person med liknande kvalifikationer.

Installation och reparationer, som inte utförts på ett sakkunnigt sätt kan innebära stor fara för användaren.

Reparationer får endast utföras av tillverkaren, Service eller en person med liknande kvalifikationer.

Använd endast originaldelar från tillverkaren. Endast om du använder originaldelar, kan tillverkaren garantera att säkerhetsföreskrifterna uppfylls.

Använd inga grenuttag, förlängningskablar eller adaptrar.



## Vid användningen

- Använd aldrig elektriska apparater inuti kylskåpet (t.ex. värmeelement, elektrisk isberedare osv.). Explosionsrisk!
  - Använd aldrig ångrengörare för att rengöra eller avfrostas apparaten! Ångan kan nå spänningsförande delar och orsaka kortslutning. Risk för elektriska stötar!
  - Använd inga spetsiga eller vassa föremål för att avlägsna frost- och isskikten. Du kan skada kylmedelsrören med detta. Kylmedel som sprutar ut kan antändas eller leda till ögonskador.
  - Förvara inga produkter som innehåller brännbara drivgaser (t.ex. sprayburkar) och inga explosiva ämnen. Explosionsrisk!
  - Stöd dig aldrig på dörren och använd inte sockel eller utdragslådor som trappsteg.
  - För avfrostning och rengöring dra ut stickkontakten ur vägguttaget eller stäng av säkring. Dra i stickkontakten, inte i anslutningskabeln.
  - Starkspriftflaskor bör endast förvaras stående och väl tillslutna.
- Olja eller fett får inte komma i beröring med plastdetaljer och tätninglisten runt dörren. Annars blir plastdetaljer och tätninglisten runt dörren porösa.
  - Apparatus ventilationsöppningar får aldrig övertäckas eller blockeras.
  - **Undvikande av risker för barn och utsatta personer:**  
 Utsatta personer är barn, personer med begränsade kroppsliga eller psykiska förmågor eller förståndshandikappade, samt personer som inte vet tillräckligt om hur man på ett säkert sätt använder apparaten.  
 Säkerställ att barn och utsatta personer har förstått farorna. En för säkerheten ansvarig person måste ha uppsikt över eller vägleda barn och utsatta personer vid apparaten.  
 Låt endast barn över 8 år använda apparaten.  
 Ha uppsikt över barn vid rengöring och skötsel.  
 Låt aldrig barn leka med apparaten.

## SV

- Förvara inga vätskor i flaskor och burkar i frysutrymmet (i synnerhet inte kolsyrade drycker). Flaskor och burkar kan gå sönder!
- Stoppa aldrig djupfrysta varor i munnen direkt efter det att de tagits ut ur frysutrymmet. Risk för frysbrännskada!
- Undvik längre kontakt av händerna med de djupfrysta varorna, isen eller kylslingorna osv. Risk för frysbrännskada!

## Barn i hemmet

- Lämna inte förpackningsmaterialet åt barn. Kvävningsrisk på grund av wellpapp och plastfolie!
- Skåpet är ingen leksak för barn!
- Förvara nyckel till skåp utrustade med lås utom räckhåll för barn.

## Allmänna bestämmelser

Detta skåp är avsett

- för infrysning av matvaror,
- för tillverkning av istärningar.

Detta skåp är avsett att användas i privathushåll och anpassat för hemmamiljö.

Skåpet är avstört enligt EU:s riktlinje 2004/108/EC.

Köldkretsen är testad med avseende på täthet.

Detta skåp uppfyller tillämpliga säkerhetsbestämmelser för elektriska apparater (EN 60335-2-24).

Skåpet är avsett att användas på en nivå upp till högst 2000 meter över havet.

## Råd beträffande skrotning

### Förpackningsmaterialet

Förpackningen skyddar din produkt mot transportskador.

Allt förpackningsmaterial är skonsamt mot naturen och kan återvinnas. Hjälptill genom att ta hand om förpackningsmaterialet på ett miljöriktigt sätt.

Hör med din kommun eller ditt lokala renhållningsverk om vad som gäller.

### Skrota gamla produkter

Gamla skåpet är inte värdelöst avfall! Genom miljöriktig skrotning kan värdefulla råvaror återvinnas.



Denna enhet är märkt i enlighet med det europeiska direktivet 2012/19/EU om avfall som utgörs av eller innehåller elektroniska produkter (waste electrical and electronic equipment - WEEE).

Direktivet anger ramarna för inom EU giltigt återtagande och korrekt återvinning av uttjänta enheter.

### Varning

När det gäller uttjänta kyl-/frys-skåp

1. Dra ut stickkontakten ur vägguttaget.
2. Klipp av anslutningssladden så nära skåpet som möjligt och avlägsna sladd och stickkontakt.
3. Ta inte ut hyllor och fack för att därmed försvåra för barn att klättra in i skåpet!
4. Barn får inte leka med uttjänta apparater. Kvävningrisk!

Kyl-/frys-skåp innehåller kylmedel och gaser i isoleringen. Som kräver en fackmannamässig skrotning. Se till att rörledningarna inte skadas innan skåpet skrotas.

## Medföljer leveransen

Kontrollera efter upppackning att ingenting är transportskadat.

Vid eventuella anmärkningar, vänd dig till affären där du köpt produkten eller till vår serviceavdelning.

Leveransen består av följande delar:

- Fristående skåp
- Utrustning (modellberoende)
- Påse med monteringsmateriel
- Bruksanvisning
- Monteringsanvisning
- Servicehäfte
- Garantibilaga
- Information angående energiförbrukning och ljud

## Platsen

Placera skåpet i ett torrt rum med god ventilation. Ställ den inte i direkt solljus eller i närheten av en värmekälla som spis, kamin etc. Om detta inte går att undvika måste en lämplig isolerskiva användas eller följande minsta avstånd till värmekälla beaktas:

- Till elektriska spisar och gasspisar, 3 cm.
- Till annan värmekälla, 30 cm.

Golvet på uppställningsplatsen får inte ge vika. Förstärk eventuellt golvet. Ev. ojämnheter i golvet måste utjämnas med mellanlägg.

## Väggavstånd

Bild **3**

Skåpet kräver inget väggavstånd i sidled. Lådor och hyllor är trots detta helt utdragbara.

## Byta luckhängning

(vid behov)

Vid behov: Vi rekommenderar att ni vänder er till service för att få hjälp med att hänga om dörrarna. Hör dig för hos närmaste service beträffande kostnaderna för att hänga om dörrarna.



### Varning

När man hänger om dörren får inte skåpet vara anslutet till elnätet. Dra först ut nätkontakten ur vägguttaget. För att inte produktens baksida ska skadas måste tillräckligt med skyddande material läggas under. Lägg försiktigt ner skåpet med baksidan nedåt.

## Råd

Om skåpet läggs med baksidan nedåt får inte väggavståndshållaren vara monterad.

## Observera rumstemperatur och ventilation

### Rumstemperatur

Skåpet är avsett för en bestämd klimatklass. Beroende på klimatklass kan skåpet användas vid följande rumstemperaturer.

Uppgift om klimatklass står på typskylten, bild **11**.

Klimatklass	tillåten rumstemperatur
SN	+10 °C till 32 °C
N	+16 °C till 32 °C
ST	+16 °C till 38 °C
T	+16 °C till 43 °C

## Råd

Skåpet är fullt funktionsdugligt inom rumstemperaturgränserna för den angivna klimatklassen. Om skåp med klimatklass SN används vid kallare rumstemperaturer, kan skador på skåpet uteslutas till en temperatur av +5 °C.

## Ventilation

Bild **4**

Luften bakom skåpet värms upp och måste därför kunna ledas bort. I annat fall får kompressorn arbeta mer, vilket leder till högre strömförbrukning. Kompressorns livslängd kan också förkortas. Detta höjer strömförbrukningen. Se därför till att ventilationsöppningarna ej täcks över!

---

## Ansluta skåpet

Efter det att skåpet ställts upp bör man vänta minst 1 timme innan det tas i bruk. Under transporten kan det förekomma att oljan i kondensorn flyttas till kylsystemet.

Rengör skåpet innan det tas i bruk. (Läs "Rengöring och skötsel".)

## Elanslutning

Eluttaget måste finnas nära skåpet och vara fritt tillgängligt även efter att skåpet har ställts upp.

### Varning

Risk för elektrisk stöt!

Om nätanslutningsledningen inte är tillräcklig lång får du aldrig använda grenuttag eller förlängningskablar. Kontakta istället kundtjänsten för alternativ.

Skåpet uppfyller kraven för skyddsklass I. Anslut det till 220–240 V/50 Hz växelström via ett på föreskrivet sätt installerat eluttag med skyddsledare. Eluttaget måste vara säkrat med en 10-A- till 16-A-säkring.

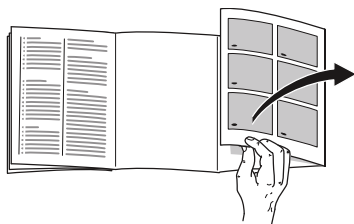
Kontrollera beträffande skåp som ska användas i icke-europeiska länder att den angivna spänningen och spänningstypen stämmer överens med värdena för ditt elnät. Uppgifterna finns på typskylten, se bild **11**.

### Varning

Skåpet får under inga omständigheter anslutas till elektroniska energisparkontakter.

Sinus- och nätstyrda växelriktare kan användas till våra produkter. Nätstyrda växelriktare används i solcellsanläggningar som ansluts direkt till det allmänna elnätet. Vid fristående lösningar (t.ex. fartyg eller fritidshus), som inte har någon direkt anslutning till det allmänna elnätet, måste en sinusstörd växelriktare användas.

## Översiktsbild



Slå upp de sista sidorna med bilder. Denna bruksanvisning gäller för flera modeller.

De olika modellernas inredning/utrustning kan variera.

Avvikelser från bilderna kan förekomma.

Bild **1**

\* Endast vissa modeller.

- 1–5 Manöverpanel
- 6 Belysning (LED)
- 7 NoFrost-system
- 8\* Fryssockslucka
- 9 Glashylla
- 10\* Isberedare/Istärningslåda
- 11 Fryslåda (liten)
- 12 Fryslåda (stor)
- 13 Skruvfötter
- 14 Dörrventilation

## Manöverpanel

Bild **2**

- 1 **Till/från-knapp**  
Med denna knapp sätter man igång och stänger av hela skåpet.
- 2 **Knapp "super"**  
För att stänga av eller sätta igång superinfrysning.  
Den lyser endast när superinfrysningsfunktionen är tillslagen.
- 3 **Temperaturinställningsknapp**  
Med denna knapp ställer man in den önskade temperaturen.
- 4 **Temperaturindikator**  
Visar den inställda temperaturen i frysutrymmet.
- 5 **Larmknapp**  
Tjänar till att stänga av varningssignalen (se kapitlet "Larmfunktion").

## Slå på skåpet

Bild **2**

Slå på skåpet med På/Av-knappen 1.

En varningssignal ljuder. Temperaturindikatorn 4 blinkar och larmknappen 5 lyser.

Tryck på "alarm"-knappen 5. Varningssignalen stängs av.

När den inställda temperaturen har uppnåtts i frysutrymmet, lyser temperaturindikatorn 4.

## Råd beträffande användningen

- Det kan dröja flera timmar tills den inställda temperaturen uppnåtts efter det att skåpet satts igång. Förvara inga matvaror i skåpet innan dess.
- Tack vare det helautomatiska NoFrost-systemet blir det ingen is i frysen. Du behöver inte längre avfrostas skåpet.
- Skåpets framsida blir delvis lätt uppvärmd vilket förhindrar kondens i närheten av dörrtätningen.
- Det kan vara svårt att öppna dörren till frysutrymmet igen strax efter det att du stängt den. Vänta i så fall ett slag så att det inte längre är undertryck i skåpet.

## Ställa in temperaturen

Bild **2**

### Frysutrymme

Temperaturen kan ställas in från -16 °C till -26 °C.

Tryck upprepade gånger på temperaturinställningsknappen 3, tills önskad temperatur i frysutrymmet är inställd.

Det senast inställda värdet lagras. Den inställda temperaturen visas i temperaturindikatorn 4.

## Alarmfunktioner

Bild **2**

### Dörrlarm

En varningssignal ljuder om skåpdörren får stå öppen länge. När dörren stängs tystnar varningssignalen.

### Uptiningslarm

Efter att man tryckt på larmknappen 5, visar temperaturindikatorn under fem sekunder den varmaste temperatur som har rått i frysutrymmet. Detta värde raderas därefter.

Indikator 4 visar den inställda frysrumstemperaturen utan att blinka.

Från denna tidpunkt visas på nytt den "varmaste temperaturen" och lagras.

### Temperaturlarm

Temperaturlarm kopplas in när det är för varmt i frysutrymmet och de djupfrysta varorna är i farozonen.

Temperaturindikatorn 4 blinkar och larmknappen 5 lyser.

Utän att frysvarorna är i farozonen kan larmet gå igång:

- när skåpet tas i bruk,
- när större mängder färska matvaror har lagts in,
- när frysskåpsdörren varit öppen för länge.

**Strömavbrottslarm**Bild **2**

Strömavbrottslarmet slås på när det på grund av ett strömavbrott blir för varmt i skåpet och matvarorna är i farozonen.

Larmknappen 5 lyser och "PI" visas i temperaturindikatorn 4.

**Råd**

Frysods som tinat får inte frysas in på nytt. Först efter det att varan tillagats (kokts eller stekts) kan varan på nytt frysas in.

Men man bör i sådana fall konsumera varan i god tid innan den maximala lagringstiden gått ut.

**Stänga av larmet**Bild **2**

Tryck på larmknappen 5 för att stänga av varningssignalen.

---

**Nettovolym**

Uppgifter om nettovolym finner du på typskylten i produkten. Bild **11**

**Maximalt utnyttjande av utrymmet i frysen**

För förvaring av maximal mängd frysvaror kan alla inredningsdetaljer tas ut. Matvarorna kan då staplas direkt på hyllorna och längst ned i frysutrymmet.

**Råd**

Gäller enbart för typerna KG GSUU37A, KG GSUU39A och KG GSUU41A (se typskylten, fältet "Type"):

För att de värden som anges på typskylten ska hållas måste den översta inredningsdetaljen finnas kvar i skåpet.

**Ta ut inredningsdetaljer**

- Dra ut fryslådan tills det tar emot, lyft i framkanten och ta ut. Bild **5**
- När det gäller skåp med icemaker kan denna tas ut. Bild **6**
- Frysfackslucka  
Bild **7**
  1. Frysfackslucka halvöppen.
  2. Lossa fästansordningen från ena sidan av skåpet.
  3. Dra frysfacksluckan mot dig och lossa från fästansordningen.
  4. Lossa fästansordningen från den andra sidan av skåpet.

---

**Frysutrymme****Använda frysutrymmet**

- För förvaring av djupfrysta matvaror.
- För tillverkning av istärningar.
- För infrysning av matvaror.

**Råd**

Se till att dörren till frysutrymmet alltid är stängd! När luckan är öppen tinar de djupfrysta varorna.

Frysutrymmet är starkt nedisat.


Dessutom: energislöseri

på grund av hög strömförbrukning!



---

## Infrysningsskapacitet

Uppgifter om max. infrysningsskapacitet under 24 timmar hittar du på typskylten. Bild 

### Förutsättningar för maximal infrysningsskapacitet

- Slå på superinfrysning innan de färska varorna läggs in (se kapitlet Superinfrysning).
- Ta ut inredningsdetaljerna
- Stapla matvarorna direkt på hyllorna och längst ner i frysutrymmet.

#### Råd

Täck inte luftspalten på baksidan med djupfrysta varor.

- Frys in större mängder matvaror företrädesvis i det översta facket. Där kommer de att frysas in snabbt och därmed också skonsamt.

---

## Infrysning och förvaring

### Inköp av djupfrysta matvarorna

- Förpackningen får inte vara skadad.
- Kontrollera bäst-före-datum.
- Temperaturen i affärens frysdisk måste vara -18 °C eller kallare.
- Transportera om möjligt hem varorna i en kylväska och lägg dem snabbt i frysdelen.

### Att tänka på när man lägger in varor

- Frys in större mängder matvaror företrädesvis i det översta facket. Där kommer de att frysas in snabbt och därmed också skonsamt.
- Täck inte luftspalten på baksidan med frysvoror.
- Bred ut varorna i facken resp. i fryslådorna.

#### Råd

Matvaror som redan är frysta bör inte komma i beröring med färska matvaror som skal frysas in. Flytta eventuellt redan djupfrysta varor i fryslådorna.

- För att säkerställa luftcirkulationen i apparatet, skjut in fryslådan tills det tar emot.

### Infrysning av mindre mängder matvaror

Hur du fryser in mindre mängder matvaror så att de så snabbt som möjligt blir genomfrysta ser du i avsnittet Automatisk superinfrysning.

---

## Frysa in färska livsmedel

Använd endast färska och felfria matvaror till infrysning.

För att näringsvärde, arom och färg ska bibehållas i största möjliga utsträckning, bör grönsaker blancheras före infrysning. När det gäller aubergine, paprika, zucchini och sparris, krävs inte blanchering.

Litteratur om infrysning och blanchering finns i bokhandeln.

## Råd

Matvaror som ska frysas in bör inte komma i beröring med redan djupfryssta matvaror.

- Lämpligt att frysa in är t.ex.:  
Bakverk, fisk, och havsfrukter, kött, vilt, fågel, grönsaker, frukt, kryddor, ägg utan skal, mjölkprodukter såsom ost, smör och kvark, färdigrätter och matrester såsom soppor, grytor, tillagat kött och fisk, potatisrätter, suffléer och efterrätter.
- Olämpligt att frysa in är t.ex.:  
Grönsaksorter som vanligtvis äts råa, såsom bladsallad eller rädisor, ägg med skal, vindruvor, hela äpplen, päron och persikor, hårdkokta ägg, yoghurt, filmjök, gräddfil, crème fraîche och majonnäs.

## Förpacka djupfryssta varor

Förpacka dem lufttätt så att de inte förlorar i smak eller blir torra.

1. Lägg varan i förpackningen.
2. Tryck ut luften.
3. Förslut förpackningen väl.
4. Märk förpackningen med innehåll och infrysningsdatum.

### Lämplig förpackning:

plastfolie, slangfolie av polyeten, aluminiumfolie, frysburkar.  
Dessa produkter finns i fackhandeln.

### Olämplig förpackning:

omslagspapper, pergamentpapper, cellofan, soppåsar och begagnade kassar.

### Lämplig förslutning:

gummiband, plastklämmor, snören, köldtålig tejp eller liknande.

Påsar och slangfolie av polyeten kan svetsas med en foliesvets.

## Hållbarheten hos en djupfryssta vara

Hållbarheten kommer an på vilken matvara det handlar om.

Vid en temperatur av  $-18\text{ }^{\circ}\text{C}$ :

- Fisk, korv, färdiglagad mat, bakverk:  
upp till 6 månader
- Ost, fågel, kött:  
upp till 8 månader
- Grönsaker, frukt:  
upp till 12 månader

## Superinfrysning

Matvaror bör frysas in till kärnan så snabbt som möjligt för att vitaminer, näringsvärden, utseende och smak ska bibehållas.

Skåpet är igång hela tiden medan superinfrysningen är inkopplad. Temperaturerna i frysutrymmet blir avsevärt lägre än under normal drift.

## Inkoppling av superinfrysningen

Allt efter de mängder av matvaror som ska frysas in kan du utnyttja superinfrysningen på olika sätt.

### Råd

Om superinfrysningen är inkopplad kan driftsljudet bli högre, och knappen Super tänds, se bild **2/2**.

### Automatisk superinfrysning

Mindre mängder matvaror blir snabbast genomfryssta om du fryser in dem så här:

- i den andra fryslådan underifrån
- med början utifrån till höger
- utbredda

Den automatiska superinfrysningen startar automatiskt när varma matvaror ska frysas in.

### Manuell superinfrysning

Större mängder matvaror bör du helst frysa in i det översta facket. Där blir de extra snabbt och därmed också skonsamt infrysta.

Koppla in superinfrysningen några timmar innan du ska frysa in de färska matvarorna, så att du inte får en icke önskvärd temperaturhöjning.

Om du ska utnyttja hela fryskapaciteten bör du koppla in superinfrysningen 24 timmar innan du lägger in de färska matvarorna.

Tryck på Super-knappen 2.

Om superinfrysningen är inkopplad tänds knappen

## Stäng av superfrysningen

Figur **2**

Tryck på Super-knappen 2.

Superfrysningen är nu avstängd.

När superinfrysningen är färdig kopplas kylskåpet automatiskt om till normaldrift.

- Vid automatisk superinfrysning: Så snart den mindre mängd matvaror som ska frysas in har blivit genomfrost.
- Vid manuell superinfrysning: Efter cirka 2 ½ dygn.

---

## Upptining

Upptining av frysta varor kan ske på olika sätt beroende på varans art och ändamål:

- i rumstemperatur
- i kylskåp
- i ugn (med/utan varmluft)
- i mikrovågsugn



### Obs

Frysgods som tinat får inte frysas in på nytt. Först efter det att varan tillagats (kokts eller stekts) kan varan på nytt frysas in.

Utnyttja inte längre den maximala förvaringstiden för frysgodset.

---

## Inredning

(endast vissa modeller)

### Fryslåda (stor)

Bild **1**/12

För lagring av skrymmande frysgods som t.ex. kalkon, änder och gäss.

### Isberedare

Bild **8**

Använd uteslutande dricksvatten för tillverkning av istärningar.

1. Ta ut vattenbehållaren och fyll den till markeringen med dricksvatten.

### Råd

För mycket dricksvatten kan påverka isberedarens funktion negativt. Istärningarna lossas inte styckvis ur islådan. För mycket dricksvatten rinner till förrådsbehållaren, befintliga istärningar fryser ihop.

2. Fyll på dricksvatten i påfyllningsöppningen.
3. Sätt åter in vattenbehållaren.
4. När istärningarna är frysta, tryck spaken nedåt och släpp. Istärningarna lossnar då och ramlar ner i förrådsbehållaren.
5. Dra ut förrådsbehållaren och ta ut istärningarna.

### Fryskalender

För att undvika att de djupfrysta varornas kvalitet försämras, överskrid inte förvaringstiden. Förvaringstiden är beroende av vilken vara det är. Siffrorna bredvid symbolerna på fryskalendern anger hur många månader du kan förvara de olika matvarorna i frysboxen. Beakta tillverknings- eller hållbarhetsdatum på djupfrysta varor.

### Kylklamp

Vid ett strömavbrott eller om något fel uppstår fördröjer kylklampen uppvärmningen av förvarade frysvaror. Den längsta lagringstiden uppnås genom att man lägger kylklampen på matvarorna i översta facket.

För att spara plats kan kylklampen förvaras i dörrfacket.

Kylklampen kan också tas ut för att tillfälligt hålla matvaror kylda t.ex. i en kylväska.

### Islådan

#### Bild 9

1. Fyll islådan till  $\frac{3}{4}$  med dricksvatten och ställ den i frysutrymmet.
2. Lossa fastfrosen islåda endast med trubbigt föremål (skedskäft).
3. För att lossa istärningarna håll islådan kort under rinnande vatten eller vrid lite på den.

---

## Stänga av strömmen och ta skåpet ur drift

### Stänga av apparaten

#### Bild 2

Tryck på På/Av-knappen 1. Temperaturindikatorn 4 slocknar och kylmaskinen stängs av.

### Ta skåpet ur drift

När skåpet inte ska användas under en längre tid:

1. Stänga av skåpet.
2. Dra ut stickkontakten ur vägguttaget eller stäng av säkringen.
3. Rengör skåpet.
4. Låt skåpsdörren vara öppen.

---

## Avfrostning

### Frysutrymme

Tack vare det helautomatiska NoFrost-systemet blir det ingen is i frysen. Du behöver inte längre avfrostas skåpet.

---

## Rengöring och skötsel

**Obs**

- Använd inga sand-, klor- eller syrahaltiga puts- eller lösningsmedel.
- Använd inga skurande eller repande svampar.

På de metalliska ytorna kan det uppstå korrosion.

- Diska aldrig hyllor och lådor i diskmaskinen.

Delarna kan deformeras!

**Råd**

Slå på superinfrysningen ca 4 timmar före rengöringen så att matvarorna får en mycket låg temperatur och därmed kan förvaras en längre tid i rumstemperatur.

**Gå till väga på följande sätt:**

1. Stäng av skåpet före rengöringen.
2. Slå av säkringen eller dra ut kontakten.
3. Ta ut de frysvaror och förvara dem på kall plats. Lägg kylklampen (om sådan finns) ovanpå matvarorna.
4. Vänta tills frostsiktet har smält bort.
5. Rengör skåpet med en mjuk trasa, ljummet vatten och ett pH-neutralt rengöringsmedel. Tvättvattnet får inte komma in i belysningen.
6. Rengör dörrens tätningslisten endast med rent vatten och torka den därefter ordentligt torrt.
7. Efter rengöringen: Anslut och slå på skåpet igen.
8. Lägg frysvaror åter in.

**Skåpets interiör**

Alla flyttbara delar kan tas ut ur skåpet för rengöring (se kapitlet "Skåpets interiör").

**Rengöra isberedaren**

Rengör isberedaren regelbundet. Så undviker du att istärningar tillverkade för en tid sedan krymper, får en avslagen smak eller klumpar ihop sig.

1. Ta ut isberedaren. Bild **6**
2. Ta ut förrådsbehållaren och töm den.
3. Ta bort höljet till isberedaren.
4. Rengör alla delarna till isberedaren med varmt vatten.
5. Låt delarna torka helt och hållet.
6. Montera ihop isberedaren och sätt in den.

---

## Belysning (LED)

Ditt skåp är utrustat med en underhållsfri LED.

Reparationer av denna belysning får endast utföras av Service eller av auktoriserad fackman.

## Så här kan du spara energi

- Ställ skåpet i ett torrt rum med god ventilation. Ställ det inte i direkt solljus eller i närheten av en värmekälla (t.ex. element, spis).  
Använd vid behov en isolerande skiva.
- Blockera inte skåpets ventilationsöppningar.
- Låt varma rätter och drycker först svalna innan du lägger in dem i skåpet.
- Lägg djupfrysta varor som ska tina i kylutrymmet för att på så sätt få nytta av kylan för kylning av matvaror.
- Låt skåpdörren stå öppen så kort tid som möjligt.
- Se till att dörren till frysutrymmet alltid är stängd.
- Rengör ibland skåpets baksida för att undvika förhöjd strömförbrukning.
- Om det finns:  
Montera väggavståndshållare för att nå den för apparaten redovisade energiupptagningen (se monteringsanvisning). Ett reducerat väggavstånd inskränker ej apparatens funktion.  
Energiupptagningen kan då höjas något.
- Hur inredningsdetaljerna anordnas har inget inflytande på apparatens energiupptagningen.

## Driftsljud

### Helt normala ljud

#### Råd

När superinfrysningen är inkopplad kan driftsljudet bli högre.

#### Ett brummande ljud

Motorer går (t. ex. kylaggregat, fläkt).

#### Ett bubblande, surrande eller gurglande ljud

Kylmedel strömmar genom rören.

#### Ett klickande ljud

Motor, omkopplare eller magnetventil slår på/av.

#### Knäppande ljud

Automatisk avfrostning sker.

### Undvika ljudstörningar

#### Frysboxen står ojämnt

Justera in skåpet med hjälp av ett vattenpass. Använd skruvfötterna eller lägg något under fötterna.

#### Frysboxen "ligger an"

Rucka lite på boxen så att den inte ligger an mot intilliggande möbler eller annan utrustning.

#### Fack eller avställningsytor vickar eller är fastklämda

Kontrollera att delar som kan tas ut sitter stadigt och inte vickar. Ta eventuellt ut och sätt tillbaka dem på nytt.

## Enklare fel man själv kan åtgärda

Innan du kontaktar Service.

Det är inte alltid nödvändigt att ringa till en serviceverkstad.

Kanske är det bara en småsak som behöver åtgärdas. Prova därför först om felet kan avhjälpas med hjälp av tabellen nedan. Besök av reparatör för icke garantirelaterade åtgärder betalas av den som tillkallar service.

Fel	Möjlig orsak	Åtgärd
Temperaturen avviker kraftigt från den inställda.		I några fall räcker det att stänga av skåpet i 5 minuter. Om det är för varmt, prova efter några timmar om en temparturanpassning skett. Om det är för kallt, kontrollera temperaturen igen nästa dag.
Ingen information i teckenfönstret.	Strömavbrott; säkringen har löst ut; stickproppen sitter inte fast i vägguttaget.	Anslut nätkontakten. Kontrollera om det finns ström; kontrollera säkringarna.
Varningssignal ljuder, indikator "alarm" lyser.		Tryck på larmknappen för att stänga av varningssignalen. Bild <b>2</b> /5
I frysskåpet är det för varmt! De djupfrysda varorna är i farozonen!	Skåpet är öppet.	Stäng skåpet.
	Ventilationsöppningarna är övertäckta.	Se till att ventilationen kring kylskåpet fungerar.
	För många matvaror har lagts in för infrysning på en gång.	Frys aldrig in mer än max. tillåten mängd.
		När felet avhjälpats slocknar larmindikatorn efter en stund.


Fel	Möjlig orsak	Åtgärd
Frysskåpsdörren har varit öppen länge; temperaturen uppnås inte längre.	Evaporatorn i NoFrost-systemet är så kraftigt nedisad att den inte längre avfrostas helautomatiskt.	<p>För att avfrosta evaporatorn bör man ta ut fack och djupfrysa varor och förvara dem väl isolerade på en kall plats.</p> <p>Stäng av frysskåpet och flytta ut det från väggen. Låt skåpsdörren vara öppen.</p> <p>Efter ca 20 minuter börjar smältvattnet rinna ner i avdunstningsskålen på skåpets baksida.</p> <p>Bild <b>10</b></p> <p>För att förhindra att skålen svämmar över bör man torka upp smältvatten med en svamp.</p> <p>När det inte längre rinner något smältvatten i avdunstningsskålen, är förångaren avfrostad. Rengör innerutrymmet. Ta åter frysskåpet i bruk.</p>
Skåpet kyler inte, temperaturindikator och belysning lyser.	Utställningsmod är påslagen.	<p>Starta självtest för kyl/frys (se kapitlet "Självtest för kyl/frys").</p> <p>När programmet är slut övergår skåpet till normaldrift.</p>
Den automatiska superinfrysningen kopplas inte in.		Skåpet avgör självt om den automatiska superinfrysningen behövs och startar eller stänger av den automatiskt.



## Skåpets självtest

Skåpet har ett automatiskt självtestprogram som visar på felkällor som endast kan åtgärdas av Service.

### Starta skåpets självtestprogram

1. Stäng av apparaten och vänta 5 minuter.
2. Slå på skåpet och håll inom de första 10 sekunderna superknappen, bild /2, intryckt i 3-5 sekunder tills en akustisk signal ljuder.

Självtestprogrammet startar.

Under självtestet ljuder en lång akustisk signal.

När självtestet är avslutat och det ljuder en akustisk signal två gånger är din apparat i ordning.

Om "super"-knappen blinkar i 10 sekunder och 5 akustiska signaler ljuder rör det sig om ett fel. Underrätta kundtjänst.

### Avsluta skåpets självtest

När programmet är slut övergår skåpet till normaldrift.

## Kundtjänst

Närmaste kundtjänstställe hittar du i telefonkatalogen eller i förteckningen över kundtjänstställen. Uppge skåpets typnummer (E-nr) och tillverkningsnummer (FD-nr) för kundtjänsten.

Dessa uppgifter hittar du på typskylten. Bild 

Var snäll och hjälp oss att undvika onödiga framkörningar genom att uppges typ- och tillverkningsnummer. På så sätt slipper du därmed förbundna extrakostnader.

### Reparationsuppdrag och råd vid fel

Olika länders kontaktuppgifter hittar du i bifogad förteckning över Serviceställen.

S 0771 11 22 77 local rate

## Turvallisuusohjeet ja varoitukset

### Ennenkuin otat uuden laitteen käyttöön

Lue käyttö- ja asennusohjeet huolellisesti! Niissä on tärkeitä laitteen asennukseen, käyttöön ja huoltoon liittyviä ohjeita.

Valmistaja ei ole vastuussa, jos käyttöohjeen varoituksia ja ohjeita ei noudateta. Säilytä kaikki ohjeet huolellisesti ja muista antaa ne myös laitteen mahdolliselle uudelle omistajalle.

### Tekninen turvallisuus

Jäähdytyskierron putkissa virtaa jonkin verran ympäristöystävällistä mutta herkästi syttyvää kylmäainetta (R600a). Se ei vahingoita otsonikerrosta eikä lisää kasvihuoneilmiötä. Ulosvuotanut kylmäaine saattaa aiheuttaa silmävammoja tai syttyä tuleen.

### Vauriotapauksessa

- vältä avotulta ja sytytysläheteitä laitteen lähellä,
- tuuleta huonetta hyvin muutaman minuutin ajan,

- kytke laite pois toiminnasta ja irrota verkkopistoke pistorasiasta,
- ota yhteys huoltopalveluun.

Mitä enemmän laitteessa on kylmäainetta, sitä suurempi tulee olla huoneen, johon laite sijoitetaan. Jos kylmälaite sijoitetaan liian pieneen huoneeseen, saattaa vuototapauksessa syntyä herkästi syttyvää kaasuillemaseosta.

Kylmäaineen 8 g kohti sijoitustilan tulee olla vähintään 1 m<sup>3</sup>. Laitteen kylmäainemäärä on ilmoitettu laitteen sisäpuolella olevassa tyyppikilvessä.

Jos laitteen verkkoliitäntäjohto vioittuu, sen saa vaihtaa ainoastaan valmistaja, valtuutettu huoltoliike tai vastaavat asennusoikeudet omaava henkilö. Väärin tehdyistä asennuksista ja korjauksista saattaa käyttäjälle aiheutua vakavia turvallisuusriskejä.

Korjaukset saa suorittaa vain valmistaja, valtuutettu huoltoliike tai vastaavat asennusoikeudet omaava henkilö.

Käytä ainoastaan valmistajan alkuperäisosia. Valmistaja takaa, että turvallisuusvaatimukset on täytetty, vain käytettäessä alkuperäisosia.

Älä käytä haaroituksrasioita, jatkojohtoja tai adaptoreita.

## Käytön aikana

- Älä käytä kylmälaitteen sisällä sähkölaitteita (esim. lämmittimiä, sähkökäyttöisiä jääpalakoneita). Räjähdysvaara!
- Älä käytä höyrypesureita laitteen sulattamiseen tai puhdistamiseen. Höyryä voi päästä sähkölaitteisiin, jolloin seurauksena saattaa olla oikosulku. Sähköiskun vaara!
- Älä käytä teräväpäisiä tai -reunaisia esineitä huurteen ja jään poistamiseen. Kylmäaineputket saattavat tällöin vaurioitua. Ulosroiskuva kylmäaine voi aiheuttaa silmävammoja tai syttyä tuleen.
- Älä säilytä kylmälaitteessa räjähdysalttiita aineita (esim. suihkepulloja). Räjähdysvaara!
- Älä astu jalustan, ulosvedettävien osien, ovien jne.päälle äläkä nojaa niihin.
- Kun sulatat tai puhdistat kylmälaitteen, irrota ensin pistotulppa pistorasiasta tai kierrä irti sulake tai kytke sitä vastaava automaattisulake pois päältä. Irrota pistotulppa pistorasiasta vain pistotulpasta kiinni pitäen, älä vedä liitäntäjohdosta.
- Säilytä pulloja, joissa on korkeaprosenttista alkoholia, vain pystyasennossa ja tiiviisti suljettuna.
- Varo ettei muoviosiin ja ovitiivisteeseen pääse öljyä ja rasvaa. Muoviosat ja ovitiiviste saattavat silloin haurastua.
- Älä peitä ilmankiertoaukkoja tai aseta mitään niiden eteen.
- **Näin vältät lapsiin ja apua tarvitseviin henkilöihin kohdistuvat riskit:**  
Vaaroille alttiina ovat lapset ja sellaiset henkilöt, joiden fyysiset, henkiset tai aistinvaraiset ominaisuudet tai kokemus ja tiedon puute estävät heitä käyttämästä laitetta turvallisesti.  
Varmista, että lapset tai tällaiset henkilöt tiedostavat laitteesta aiheutuvat vaarat.

Lapset ja tällaiset henkilöt eivät saa käyttää laitetta ilman heidän turvallisuudestaan vastaavan henkilön valvontaa tai opastusta.

Anna vain 8-vuotiaiden tai sitä vanhempien lasten käyttää laitetta.

Valvo lapsia laitteen puhdistuksen ja huoltotoimenpiteiden aikana.

Älä anna lasten leikkiä laitteella.

- Älä säilytä pakastinosassa pulloissa ja tölkeissä olevia nesteitä (etenkin jos kyseessä ovat hiilihappoiset nesteet). Pullot ja tölkit saattavat rikkoutua!
- Älä laita pakastinosasta otettuja pakasteita heti suuhun. Jäätymisvamman vaara!
- Varo koskettamasta käsin pitemmän aikaa pakasteita, jäätä, höyrystimen putkia tms. Jäätymisvamman vaara!

## Lapsia koskevat varoitukset

- Älä anna lasten leikkiä pakkausmateriaalilla. Kartonki ja muovi saattavat aiheuttaa väärinkäytettynä tukehtumisvaaran!
- Älä anna lasten leikkiä kylmälaiteella!
- Kun kylmälaite on lukollinen: säilytä avainta poissa lasten ulottuvilta!

## Yleisiä määräyksiä

Laite soveltuu

- elintarvikkeiden pakastamiseen,
- jään valmistamiseen.

Laite on tarkoitettu ainoastaan kotitalouskäyttöön.

Laite on radiohäiriösuojattu EU-direktiivin 2004/108/EC mukaisesti.

Laitteen jäähdytyskierron tiiviys on testattu.

Tämä tuote täyttää sähkölaitteille annettujen

turvallisuusmääräysten vaatimukset (EN 60335-2-24).

Tämä laite on tarkoitettu käytettäväksi enintään 2000 metrin korkeudella merenpinnasta.

## Kierrätysohjeet

### Pakkausmateriaalin hävittäminen

Pakkaus suojaa laitetta kuljetusvaurioilta. Kaikki laitteen pakkauksessa käytetyt materiaalit ovat ympäristöystävällisiä ja ne voidaan kierrättää. Osallistu ympäristöystävälliseen jätehuoltoon toimittamalla pakkausmateriaali kierrätykseen.

Lähempiä tietoja hävittämismahdollisuuksista saat alan liikkeistä sekä kunnan ja kaupungin jätehuoltoasioista vastaavilta henkilöiltä.

### Käytöstä poistetun laitteen hävittäminen

Käytetyt laitteet eivät ole arvotonta jätettä! Ympäristön huomioivan hävittämisen ansiosta arvokkaita raaka-aineita voidaan käyttää uudelleen.



Tämä laite on merkitty käytöstä poistettuja sähkö- ja elektroniikkalaitteita koskevan eurooppalaisen direktiivin 2012/19/EU mukaisesti (waste electrical and electronic equipment - WEEE).

Direktiivi antaa puitteet käytöstä poistettujen laitteiden palautusoikeudesta ja hyödyntämisestä ja se koskee kaikkia EU-maita.

### Varoitus

Käytöstä poistetut laitteet

1. Irrota pistoke pistorasiasta.
2. Katkaise liitäntäjohto ja irrota se pistokkeineen.
3. Jätä kaappiin hyllyt ja laatikot, jotta lapset eivät pääse sen sisään niin helposti!
4. Älä anna lasten leikkiä käytstä poistetulla laitteella. Tukehtumisvaara!

Kylmälaitteet sisältävät kylmäainetta ja sen eristeet kaasuja. Kylmäaineet ja kaasut on hävitettävä asianmukaisesti. Huolehdi siitä, että jäädytyskierron putket eivät vaurioidu ennen laitteen asianmukaista hävittämistä.

## Toimituskokonaisuus

Kun olet poistanut kaikki osat pakkauksesta, tarkista ettei niissä ole kuljetusvaurioita.

Ota tarvittaessa yhteyttä jälleenmyyjään, jolta hankit laitteen, tai asiakaspalveluumme.

Toimitus koostuu seuraavista osista:

- Vapaasti sijoitettava laite
- Varustelu (mallikohtainen)
- Asennustarvikepussi
- Käyttöohje
- Asennusohjeet
- Huoltovihko
- Takuukortti
- Tietoa energiankulutuksesta ja äänitasosta

## Sijoituspaikka

Sijoituspaikaksi soveltuu kuiva tila, jossa on hyvä ilmanvaihto. Sijoituspaikka ei saa olla alttiina suoralle auringonpaisteelle eikä lämmönlähteiden, kuten liedon, lämpöpattereiden tms. välittömässä läheisyydessä. Jos laitteen sijoittamista lämmönlähteiden viereen ei voi välttää, käytä tarvittaessa sopivaa eristyslevyä tai noudata seuraavia vähimmäisetäisyyksiä:

- Sähkö- ja kaasulieteen 3 cm.
- Öljy- tai hiililämmitteiseen uuniin 30 cm.

Sijoituspaikan lattia ei saa antaa myöten, vahvasta lattiaa tarvittaessa. Korjaa lattiassa mahdollisesti olevat epätasaisuudet asettamalla pakastimen alle esim. tukeva levy.

## Etäisyys seinään

Kuva **3**

Laitteen ja sivuseinän väliin ei tarvitse jättää tilaa. Laatikot ja hyllyt voi silti vetää kokonaan ulos kaapista.

## Luukun avaussuunnan vaihto

(mikäli tarpeen)

Mikäli tarpeen: On suositeltavaa jättää oven käteisyys valtuutetun huoltopalvelun vaihdettavaksi. Huoltoliikkeestä saat tietää, mitä kuluja sinulle aiheutuu oven käteisyyden vaihdosta.

## Varoitus

Kylmälaite ei saa olla kytkettynä sähköverkkoon käteisyttä vaihdettaessa. Irrota ennen töihin ryhtymistä verkkopistoke pistorasiasta. Laita riittävästi pehmeää materiaalia suojaksi laitteen alle, jotta sen takaseinä ei vahingoitu. Aseta kylmälaite varovasti selälleen.

## Huomautus

Jos asetat kaapin selälleen, ei seinävälilevy saa olla asennettuna.

## Sijoitustilan lämpötila ja ilmankierto

### Sijoitushuoneen lämpötila

Kylmälaite on suunniteltu määrätylle ilmastoluokalle. Ilmastoluokan mukaan vaihdellen laitetta voi käyttää paikoissa, joiden lämpötila on seuraava.

Laitteen ilmastoluokka on merkitty tyyppikilpeen, kuva **11**.

Ilmastoluokka	Sallittu huonelämpötila
SN	+10 °C – 32 °C
N	+16 °C – 32 °C
ST	+16 °C – 38 °C
T	+16 °C – 43 °C

## Huomautus

Kylmälaite toimii tehokkaasti noudatettaessa ilmoitetun ilmastoluokan lämpötilarajoja. Mikäli laitetta, jonka ilmastoluokka on SN, käytetään alhaisemmissa lämpötiloissa, niin laitteen vahingoittuminen voidaan poissulkea +5 °C lämpötilaan asti.

## Ilmankierto

Kuva **4**

Kylmälaitteen takana oleva ilma lämpenee jäähdytyskoneiston ollessa toiminnassa. Lämpimän ilman on päästävä poistumaan esteettä. Muutoin jäähdytyskoneisto käy suurella teholla ja sähkönkulutus lisääntyy. Älä peitä ilmankiertoaukkoja tai aseta mitään niiden eteen!

## Laitteen sähköliitäntä

Kun laite on asennettu paikalleen, odota vähintään tunti, ennen kuin kytket sen toimintaan. Mikäli kylmälaite on ollut jossain kuljetusvaiheessa vaaka-asennossa, on kompressorissa olevaa öljyä saattanut päästä jäähdytysjärjestelmään.

Puhdista laite sisältä ennen sen ottamista käyttöön ensimmäistä kertaa (katso kappale Laitteen puhdistus).

## Sähköliitäntä

Pistorasian tulee sijaita lähellä laitetta ja siihen tulee päästä helposti käsiksi myös laitteen asennuksen jälkeen.

### Varoitus

Sähköiskun vaara!

Älä missään tapauksessa käytä haaroitusrasioita tai jatkojohtoja, jos verkkoliitäntäjohdon pituus ei ole riittävä. Ota sen sijaan yhteyttä huoltopalveluun ja kysy sieltä, mitä voit tehdä.

Laite täyttää suojausluokan I vaatimukset. Liitä laite 220-240 V/50 Hz vaihtovirtaan ainoastaan määräysten mukaisesti asennetun, suojajohtimella varustetun pistorasian kautta. Pistorasia tulee suojata 10–16 A sulakkeella.

Euroopan ulkopuolisiin maihin tarkoitetuissa laitteissa on tarkistettava tyyppikilvestä, onko sähköverkon liitäntäjännite ja virtalaji sama kuin laitteessa. Löydät nämä tiedot tyyppikilvestä, kuva **11**.

### Varoitus

Laitetta ei saa missään tapauksessa liittää elektroniseen energiansäästöpiستokkeeseen.

Laitteen käyttö on mahdollista verkko- ja siniaaltoinvertterillä. Kun kyseessä ovat aurinkosähkölaitteet, jotka kytketään suoraan yleiseen sähköverkkoon, käytetään verkkoinvertteriä. Kun kytkentä yleiseen sähköverkkoon ei ole mahdollista (esim. veneessä tai mökillä), tulee käyttää siniaaltoinvertteriä.

## Tutustuminen laitteeseen



Käännä esiin ohjeiden lopussa oleva kuvasivu. Käyttöohjeet pätevät eri malleille.

Varustelussa saattaa olla laitemallikohtaisia eroja.

Kuvissa saattaa olla laitemallikohtaisia eroja.

Kuva **1**

\* Ei kaikissa malleissa.

- 1–5 Ohjaustaulu
- 6 Valaisin (LED)
- 7 NoFrost-järjestelmä
- 8\* Pakastuslokeroon luukku
- 9 Lasihylly
- 10\* Jääpalakone ja jääpala-astia
- 11 Pakastuslaatikko (pieni)
- 12 Pakastuslaatikko (iso)
- 13 Ruuvijalat
- 14 Oven ilmantasausjärjestelmä

## Ohjaustaulu

Kuva **2**

- 1 **Päälle/pois-kytkin**  
Kytkintä käytetään koko laitteen päälle- ja poiskytkemiseen.
- 2 **Super-kytkin**  
Tästä kytketään pikapakastus päälle ja pois päältä.  
Näyttö toimii vain, kun pikapakastus on toiminnassa.
- 3 **Lämpötilavalitsin**  
Tästä säädetään haluttu lämpötila.
- 4 **Lämpötilanäyttö**  
Tässä osoitetaan pakastimeen säädetty lämpötila.
- 5 **Hälytysäänen poistokytkin**  
Tästä kytketään hälytysääni pois päältä (katso kappale »Hälytystoiminto«).

## Laitteen kytkeminen toimintaan

Kuva **2**

Käynnistä kylmälaite päälle-/pois-kytkimestä 1.

Hälytysääni kuuluu. Lämpötilanäyttö 4 alkaa vilkkua ja hälytysäänen poistokytkimen valo 5 syttyy.

Paina hälytysäänen poistokytkintä 5. Hälytysääni kytkeytyy pois päältä.

Kun pakastimeen säädetty lämpötila on saavutettu, lämpötilanäyttö 4 syttyy.



## Käyttöä koskevia huomautuksia

- Päällekytkemisen jälkeen saattaa kestää monta tuntia, ennen kuin säädetty lämpötila on saavutettu. Älä sijoita kaappiin elintarvikkeita aikaisemmin.
- Täysautomaattisen NoFrost-järjestelmän ansiosta pakastinosaan ei muodostu jäätä. Kaappia ei tarvitse sulattaa.
- Kaapin sivujen osittaisella lämmittämällä estetään kondenssiveden muodostuminen ovitiivisteen alueelle.
- Jos pakastinosan ovea ei saa heti auki sen sulkemisen jälkeen, niin odota hetki, kunnes alipaine on tasaantunut.

## Lämpötilan säätö

Kuva **2**

### Pakastinosa

Lämpötilan voi säätää välille  $-16\text{ °C}$  –  $-26\text{ °C}$ .

Paina lämpötilavalitsinta 3 niin monta kertaa, kunnes pakastinosan lämpötila on haluamasi.

Viimeiseksi säädetty arvo tallentuu laitteen muistiin. Valittu lämpötila tulee näkyviin lämpötilanäyttöön 4.

## Hälytystoiminnot

Kuva **2**

### Ovihälytys

Kun laitteen ovi on auki pitempään, kuuluu hälytysääni. Kun suljet oven, hälytysääni kytkeytyy pois päältä.

### Sulamishälytys

Kun painat hälytyksen poistokytkintä 5, lämpötilanäyttöön tulee viideksi sekunniksi korkein pakastinosassa ollut lämpötila. Sen jälkeen lukema poistuu.

Näytössä 4 näkyy pakastinosaan säädetty lämpötila vilkkumatta.

Tästä hetkestä alkaen laite alkaa mitata uudelleen korkeinta lämpötilaa ja tallentaa sen muistiin.

### Lämpötilahälytys

Lämpötilahälytys kytkeytyy päälle, kun pakastinosassa on liian lämmintä ja pakasteet ovat vaarassa sulaa.

Lämpötilanäyttö 4 alkaa vilkkua ja hälytysäänen poistokytkimen valo 5 syttyy.

Hälytys voi kytkeytyä päälle ilman, että pakasteet ovat vaarassa sulaa:

- kun laite otetaan käyttöön,
- kun laitteeseen sijoitetaan kerralla suuria määriä tuoreita elintarvikkeita,
- pakastinosan ovi on ollut liian kauan auki.

## Sähkökatkohälytys

Kuva **2**

Sähkökatkohälytys kuuluu, kun kaapissa on liian lämmintä sähkökatkon johdosta ja elintarvikkeet ovat vaarassa pilaantua.

Hälytyksen poistokytkimen 5 valo syttyy ja »PI« tulee näkyviin lämpötilanäyttöön 4.

### Huomautus

Älä pakasta enää osittain tai kokonaan sulaneita pakasteita. Valmista pakasteet ensin ruoaksi keittämällä tai paistamalla, jolloin voit pakastaa ne uudelleen.

Muista, että tällaisten pakasteiden säilyvyys ei enää vastaa maksimi säilyvyysaikaa.

## Hälytyksen poiskytkentä

Kuva **2**

Kytke hälytyksääni pois päältä painamalla hälytyksään poistokytkintä 5.

## Käyttötilavuus

Tiedot hyötytilavuudesta löydät laitteesi tyyppikilveltä. Kuva **11**

## Koko pakastustilavuuden käyttäminen

Kun haluat sijoittaa kaappiin maksimi määrän pakasteita, voit poistaa siitä kaikki pakastuslaatikot. Sijoita sitten elintarvikkeet suoraan hyllyille ja pakastinosan pohjalle.

### Huomautus

Voimassa vain tyypeille KG GSUU37A, KG GSUU39A ja KG GSUU41A (katso tyyppikilven kenttä "Type"):

Jotta tyyppikilvessä ilmoitetut arvot pitävät paikkansa, jätä ylimmäisin varuste laitteeseen.

## Pakastuslaatikoiden poistaminen

- Vedä pakastuslaatikko vasteeseen asti, nosta vähän etureunasta ja poista. Kuva **5**
- Jos kaapissa on jääpalakone, voit poistaa sen. Kuva **6**
- Pakastuslokeron luukku Kuva **7**

1. Avaa pakastelokeron luukku puoleen väliin.
2. Löysää pidike kaapin toiselta puolelta.
3. Vedä pakastelokeron luukku itseesi päin ja irrota pidikkeestä.
4. Löysää pidike kaapin toiselta puolelta.

## Pakastinosa

### Pakastinosa on tarkoitettu

- pakasteiden säilyttämiseen.
- jääpalojen valmistamiseen.
- elintarvikkeiden pakastamiseen.

### Huomautus

Varmista, että pakastinosan ovi on kunnolla kiinni! Oven ollessa auki pakasteet sulavat ja pakastinosaan muodostuu enemmän jäätä. Sitä paitsi: sähkönkulutus lisääntyy turhasta energian käytöstä!

## Maksimi pakastusteho

Tiedot maksimi pakastustehosta vuorokauden (24 tunnin) aikana löydät tyyppikilvestä. Kuva **11**

### Maksimi pakastustehon edellytykset

- Käynnistä pikapakastus ennen tuoreiden elintarvikkeiden sijoittamista kylmälaitteeseen (katso kohta Pikapakastus).
- Poista varusteet.
- Sijoita elintarvikkeet suoraan hyllyille ja pakastinosan pohjalle.

#### Huomautus

Pakasteet eivät saa peittää takaseinässä olevia ilmankiertoaukkoja.

- Kun pakastat isompia määriä elintarvikkeita, sijoita ne ylimpään lokeroon. Silloin ne pakastuvat erittäin nopeasti.

## Pakastaminen ja pakasteiden säilyttäminen

### Pakasteiden ostaminen

- Tarkista, että myyntipakkaus on ehjä.
- Tarkista tuotteen säilyvyysaika.
- Liikkeen säiliöpakastimen lämpötilan tulee olla -18 °C tai kylmempi.
- Vie pakasteet kotiin kylmälaukussa, jos vain mahdollista, ja aseta ne heti pakastimeen.

### Sijoitteluohjeita

- Kun pakastat isompia määriä elintarvikkeita, sijoita ne ylimpään lokeroon. Silloin ne pakastuvat erittäin nopeasti.
- Pakasteet eivät saa peittää takaseinässä olevia ilmankiertoaukkoja.
- Asettele elintarvikkeet lokeroihin tai pakastuslaatikoihin mahdollisimman laajalle alalle.

#### Huomautus

Vielä sulat elintarvikkeet eivät saa koskettaa jo pakastettuja elintarvikkeita. Sijoita tarvittaessa jo pakastuneet elintarvikkeet pakastuslaatikoihin.

- Jotta ilma kiertää kaapissa tehokkaasti, muista työntää pakastuslaatikot vasteeseen asti.

### Pienten elintarvikemäärien pakastaminen

Automaattinen pikapakastus -kohdasta löydät ohjeita siitä, miten pienet pakastettavat elintarvikemäärät saadaan jäädytettyä nopeimmin.

## Tuoreiden elintarvikkeiden pakastaminen

Pakasta vain tuoreita ja virheettömiä elintarvikkeita.

Jotta vihannesten ravintoarvo, aromi ja väri säilyvät mahdollisimman hyvänä, ne kannattaa ryöpätä ennen pakastamista. Munakoisot, paprikat, kesäkurpitsat ja parsat voit pakastaa ilman ryöppäämistä.

Pakastamisesta ja ryöppäämisestä kertovaa kirjallisuutta saat kirjakaupoista ja kirjastoista.

### Huomautus

Vielä sulat elintarvikkeet eivät saa koskettaa jo pakastettuja elintarvikkeita.

- Voit pakastaa seuraavia elintarvikkeita: Leivonnaiset, kala ja äyriäiset, liha, riistaliha, linnunliha, vihannekset, hedelmät, yrtit, kananmunat ilman kuorta, meijerituotteet kuten juusto, voi ja rahka, valmisruoat ja tähteeksi jäänyt ruoka kuten keitot, pataruoat, kypsä liha ja kala, perunaruokat, laatikot ja makeat jälkiruoat.
- Et voi pakastaa seuraavia elintarvikkeita: Vihannekset, jotka tavallisesti syödään raakana, kuten lehtisalaatit tai retiisit, kuorimattomat kananmunat, viinirypäleet, kokonaiset omenat, päärynät ja persikat, kovaksi keitetyt kananmunat, jogurtti, piimä, hapankerma, ranskankerma ja majoneesi.

## Pakasteiden pakkaaminen

Pakkaa elintarvikkeet ilmatiiviisti, jotta ne eivät menetä makuaan tai kuivu.

1. Aseta elintarvike pussiin tai kelmuun.
2. Poista ilma pakkauksesta.
3. Sulje pakkaus tiiviisti.
4. Merkitse pakkauksen etikettiin sisältö ja pakastuspäivämäärä.

### Pakkaukseksi soveltuvat tuotteet:

Muovikelmut, polyeteenistä valmistetut muovipussit, alumiinifoliot ja pakasterasiat.

Näitä tuotteita saat alan liikkeistä.

### Pakkaukseksi soveltumattomat tuotteet:

Käärepaperi, voipaperi, sellofaani, jätöpussit ja käytetyt muovikassit.

### Sopivat sulkemiseen käytettävät tarvikkeet:

Kuminauhat, muovikiinnittimet, naru, kylmänkestävät teipit yms.

Polyeteenistä valmistetut pussit ja kelmut voi kuumasaumata tarkoitukseen sopivalla laitteella.

## Pakasteiden säilyvyysaika

Säilyvyysaika vaihtelee pakastelajin mukaan.

Kun lämpötila on -18 °C:

- Kala, makkara, valmiit ruoat, leivonnaiset: enintään 6 kuukautta
- Juusto, linnut, liha: enintään 8 kuukautta
- Vihannekset, marjat/hedelmät: enintään 12 kuukautta

## Pikapakastus


Elintarvikkeiden tulee jäätyä läpikotaisin mahdollisimman nopeasti, jotta niiden vitamiinit, ravintoarvo, ulkonäkö ja maku säilyvät ennallaan.

Kylmäkoneisto on käynnissä koko ajan, kun pikapakastus on kytketty päälle. Pakastimen lämpötila muuttuu normaalikäyttöä huomattavasti kylmemmäksi.

### Pikapakastuksen kytkeminen toimintaan

Pikapakastustoimintoa voidaan käyttää eri tavoin pakastettavien elintarvikkeiden määrästä riippuen.

#### Huomautus

Kun pikapakastus on käynnistetty, käyntiäänit saattavat kuulua voimakkaampina ja Super-painikkeen valo palaa, kuva /2.

#### Automaattinen pikapakastus

Pienet elintarvikemäärät jäätyvät nopeimmin, kun pakastat ne seuraavassa kuvatulla tavalla:

- toiseksi alimmassa pakastuslaatikossa
- oikeasta reunasta
- leveälle alueelle

Automaattinen pikapakastus kytkeytyy automaattisesti toimintaan, kun laitteeseen pakastetaan lämpimiä elintarvikkeita.

#### Manuaalinen pikapakastus

Pakasta isommat elintarvikemäärät mieluiten ylimmässä lokerossa. Silloin ne pakastuvat erittäin nopeasti.

Käynnistä pikapakastus muutamaa tuntia ennen tuoreiden elintarvikkeiden pakastamista, jottei lämpötila nouse liikaa.

Kun haluat pakastaa kerralla maksimimäärän elintarvikkeita, käynnistä pikapakastus 24 tuntia ennen tuoreiden elintarvikkeiden pakastamista.

Paina Super-painiketta 2.

Kun pikapakastus on käynnistetty, painikkeen valo palaa.

### Pikapakastuksen kytkeminen pois toiminnasta

Kuva  2

Paina Super-painiketta 2.

Pikapakastus on nyt kytketty pois päältä.

Pikapakastustoiminnon päätyttyä laite kytkeytyy automaattisesti normaali-toimintaan.

- Kun automaattinen pikapakastus on käytössä: heti kun pakastettava pieni elintarvikemäärä on jäänyt kokonaan.
- Kun manuaalinen pikapakastus on käytössä: noin 2 ½ päivän kuluttua.

## Pakasteiden sulattaminen

Pakastelajin ja käyttötarkoituksen mukaan voit valita seuraavista mahdollisuuksista:

- huoneen lämmössä
- pakastimessa
- sähkölieden uunissa, kiertoilmapuhaltimella tai ilman
- mikroaaltouunissa

**⚠ Huom.**

Älä pakasta enää osittain tai kokonaan sulaneita pakasteita. Valmista pakasteet ensin ruoaksi keittämällä tai paistamalla, jolloin voit pakastaa ne uudelleen.

Tällaisten pakasteiden säilyvyys ei enää vastaa maksimi säilyvyysaikaa.

## Varustelu

(ei kaikissa malleissa)

### Pakastuslaatikko (iso)

Kuva **1**/12

Täällä säilyvät isommat pakasteet, kuten kalkkunat, ankat ja hanhet.

### Jääpalakone

Kuva **8**

Käytä jääpalojen valmistamiseen ainoastaan juomavettä.

- Poista vesisäiliö ja täytä se juomavedellä merkkiin asti.

#### Huomautus

Jos säiliössä on liikaa vettä, on mahdollista, ettei jääpalakone toimi kunnolla. Jääpalat eivät irtoa yksitellen jääpala-astiasta. Liika vesi valuu säilytysastiaan ja siinä olevat jääpalat jäätyvät toisiinsa kiinni.

- Annostele vesi täyttöaukon kautta.
- Aseta vesisäiliö takaisin paikalleen.
- Kun jääpalat ovat valmiita, paina vipu alas ja vapauta. Jääpalat irtoavat ja tipahtavat säilytysastiaan.
- Vedä säilytysastia ulos ja ota jääpalat astiasta.

## Pakastuskalenteri

Jotta pakasteiden laatu säilyy hyvänä, älä ylitä säilytysaikaa. Säilytysaika vaihtelee pakastelajin mukaan. Symbolien kohdalla olevat numerot ilmoittavat pakasteiden pisimmän sallitun säilytysajan kuukausina. Kun ostat pakasteita kaupasta, huomioi niiden valmistus- tai säilyvyysaika.

## Kylmävaraaja

Kylmävaraaja hidastaa pakasteiden lämpenemistä sähkökatkon tai toimintahäiriön aikana. Kun asetat kylmävaraajan ylimpään lokeroon pakasteiden päälle, saavutetaan pisin säilytysaika.

Voit säilyttää kylmävaraajaa myös ovilokerossa, jolloin saat enemmän säilytystilaa.

Voit myös ottaa kylmävaraajan pois kaapista ja käyttää sitä tilapäisesti elintarvikkeiden kylmänä pitämiseen, esim. kylmälaukussa.

## Jääpala-astia

Kuva **9**

- Täytä  $\frac{3}{4}$  jääpala-astiasta vedellä ja aseta se pakastinosaan.
- Irrota mahdollisesti kiinnijääytynyt jääpala-astia lusikanvarrella tms., älä käytä teräviä esineitä.
- Jääpalat irtoavat helpommin, kun pidät jääpala-astiaa hetken juoksevan veden alla tai taivutat hieman astiaa.

## Laitteen kytkeminen pois toiminnasta ja väliaikainen käytöstä poisto

### Laitteen kytkeminen pois päältä

Kuva 2

Paina päälle-/pois-kytkintä 1. Lämpötilanäyttö 4 sammuu ja jäähdytyskoneisto kytkeytyy pois toiminnasta.

### Laitteen kytkeminen pois toiminnasta väliaikaisesti

Kun laite on pitempään käyttämättä:

1. Kytke laite pois toiminnasta.
2. Irrota pistoke pistorasiasta tai kytke automaattisulake pois päältä tai kierrä sulake irti.
3. Puhdista laite.
4. Jätä kaapin ovi auki.

## Sulatus

### Pakastinosa

Täysautomaattisen NoFrost-järjestelmän ansiosta pakastinosaan ei muodostu jäätä. Pakastinosaa ei tarvitse enää sulattaa.

## Laitteen puhdistus

### Huom.

- Älä käytä hankaavia, happamia tai klooria sisältäviä puhdistusaineita tai liuottimia.
- Älä käytä hankaavia tai naarmuttavia puhdistusmenetelmiä. Metallipinnoille saattaa muodostua korroosiota.
- Älä pese hyllyjä tai rasioita astianpesukoneessa. Osien muoto voi muuttua!

### Huomautus

Käynnistä pikapakastus noin 4 tuntia ennen puhdistamista, jotta elintarvikkeiden lämpötila laskee mahdollisimman alhaiseksi ja voit säilyttää niitä pitempään huoneenlämpötilassa.

### Toimi seuraavasti:

1. Kytke laite pois toiminnasta ennen puhdistamista.
2. Irrota pistotulppa pistorasiasta tai irrota sulake tai kytke automaattisulake pois päältä.
3. Poista pakasteet ja säilytä niitä viileässä paikassa. Aseta kylmävaraaja (mikäli laitteen mukana) elintarvikkeiden päälle.
4. Odota, kunnes huurrekerros on sulanut.
5. Puhdista laite pehmeällä liinalla ja haalealla vedellä, johon on lisätty vähän pH-arvoltaan neutraalia käsinpesuun tarkoitettua astianpesuainetta. Varo, ettei pesuvettä pääse sisävalaisimeen.

6. Pyyhi ovitiiviste puhtaalla vedellä ja kuivaa huolella.
7. Puhdistuksen jälkeen: liitä laite takaisin verkkovirtaan ja kytke toimintaan.
8. Aseta pakasteet takaisin kaappiin.

## Varustelu

Voit poistaa puhdistamista varten kaikki kylmälaitteen osat, joiden paikka on muuteltavissa (katso kappale »Varustelu«).

### Jääpalakoneen puhdistaminen

Puhdista jääpalakone säännöllisesti. Tällöin valmiit jääpalat eivät kutistu, maistu väljähtyneeltä tai tartu toisiinsa kiinni, vaikka jäävätkin astiaan pidemmäksi aikaa.

1. Poista jääpalakone. Kuva **6**
2. Poista säilytysastia ja tyhjennä.
3. Irrota jääpakoneen suojus.
4. Pese jääpalakoneen kaikki osat lämpimällä vedellä.
5. Anna osien kuivua hyvin.
6. Kokoa jääpalakone ja aseta takaisin kaappiin.

## Valaisin (LED)

Kylmälaitte on varustettu huoltovapaalla LED-valaisimella.

Tällaisten valaisinten korjaukset saa suorittaa vain valtuutettu huolto- ja asentoliike tai valtuutetut alan asentajat.

## Näin voit säästää energiaa

- Sijoita kylmälaitte kuivaan tilaan, jossa on hyvä ilmanvaihto! Kylmälaitte ei saa olla alttiina suoralle auringonpaisteelle eikä lämmönlähteiden, kuten lieden, lämmittimien tms. välittömässä läheisyydessä.  
Käytä tarvittaessa sopivaa eristyslevyä.
- Varo, että ilmankiertoaukot eivät peity.
- Anna lämpimien ruokien ja juomien jäähtyä ennen kaappiin asettamista.
- Sulata pakasteet jääkaappiosassa. Näin voit käyttää pakasteista lähtevää kylmyyttä jääkaapin jäähdyttämiseen.
- Älä pidä kaapin ovia auki turhan kauan.
- Varmista, että pakastinosan ovi on kunnolla kiinni.
- Puhdista ajoittain laitteen takaseinä, niin vältyt lisääntyneeltä sähkönkulutukselta.
- Mikäli laitteen mukana: Asenna seinävalilevy, jotta kylmälaitteen energiankulutus vastaa ilmoitettua (katso Asennusohje). Jos laitteen ja seinän välinen tila on pienempi, se ei haittaa laitteen toimintaa. Energiankulutus saattaa tällöin lisääntyä jonkin verran.
- Varusteiden sijoittelu ei vaikuta laitteen energiankulutukseen.



## Käyntiäänet

### Normaalit toimintaan kuuluvat äänet

#### Huomautus

Kun pikapakastus on käynnistetty, käyntiäänet saattavat kuulua voimakkaampina.

#### Hurina

Moottorit ovat toiminnassa (esim. jäähdytyskoneisto, puhallin).

#### Hurina, kohina tai surin

Kylmäaine virtaa putkia pitkin.

#### Napsahdus

Moottori, kytkimet tai magneettiventtiilit kytkeytyvät päälle ja pois päältä.

#### Naksahdus

Automaattinen sulatus käynnistyy.

### Tavallisuudesta poikkeavat äänet, jotka voit poistaa helposti itse

#### Laite ei seiso suorassa

Suorista laite vesivaa'an avulla. Korjaa lattian epätasaisuudet säätöjalkojen avulla tai asettamalla laitteen alle sopivat alustat.

#### Laite »nojaa«

Siirrä laite irti viereisistä kalusteista tai laitteista.

#### Laatikat tai hyllyt heiluvat tai ovat juuttuneet kiinni

Tarkista, ovatko ulosvedettävät osat kunnolla paikoillaan. Korjaa tarvittaessa niiden asentoa.

## Ohjeita käyttöhäiriöiden varalle

Ennenkuin soitat huoltoon:

Tarkista seuraavien ohjeiden avulla, voitko poistaa vian itse.

Kun kyseessä ovat tällaiset pienet viat, joudut maksamaan huoltomiehen käynnistä aiheutuneet kulut myös takuuajana!


Häiriö	Mahdollinen syy	Toimenpide
Lämpötila poikkeaa hyvin paljon asetetusta lämpötilasta.		Joissakin tapauksissa riittää, kun kytket laitteen pois päältä 5 minuutiksi. Jos lämpötila on liian korkea, tarkista muutaman tunnin kuluttua, onko lämpötila lähentynyt asetettua lämpötilaa. Jos lämpötila on liian alhainen, tarkista lämpötila vielä kerran seuraavana päivänä.
Mikään näyttö ei pala.	Virtakatko, sulake on palanut; verkkopistoke ei ole kunnolla pistorasiassa.	Laita pistotulppa pistorasiaan. Tarkista, onko virtaa; tarkista sulakkeet.

Häiriö	Mahdollinen syy	Toimenpide
Hälytysääni kuuluu, näyttö »Alarm« syttyy.		Kytke hälytysääni pois päältä painamalla hälytysäänen poistokytkintä. Kuva <b>2</b> /5
Pakastinosassa on liian lämmintä! Pakasteet ovat vaarassa sulaa!	Laitteen ovi on auki.	Sulje laitteen ovi.
	Ilmankiertoaukot on peitetty.	Varmista, että ilmankiertoaukot ovat auki.
	Pakastinosaan on laitettu kerralla liian paljon pakastettavia elintarvikkeita.	Älä ylitä maksimi määrää.
		Häiriön poistamisen jälkeen hälytyksen näyttö sammuu jonkin ajan kuluttua.
Pakastinosan ovi on ollut pitkän aikaa auki; lämpötila ei vastaa enää säädettyä.	NoFrost-järjestelmän höyrystimeen (jäähdytys-elementti) on muodostunut niin paljon jäätä, ettei täysautomaattinen sulatusjärjestelmä enää tehoa siihen.	Sulata höyrystin. Ota ensin pakasteet pois laitteesta ja säilytä niitä hyvin pakattuina viileässä paikassa. Kytke laite pois päältä ja siirrä se irti seinästä. Jätä kaapin ovi auki. Sulamisvesi alkaa valua laitteen takana olevaan haihdutusastiaan, noin 20 minuutin kuluttua. Kuva <b>10</b> Pyyhi sulamisvesi pois pesusienellä monta kertaa, jottei vesi vuoda lattialle. Höyrystin on sulanut, kun sulamisvettä ei enää valu haihtumisastiaan. Puhdista laite sisäpuolelta. Käynnistä laite.
Laitteen jäähdytys ei toimi, lämpötilanäyttö ja sisävalo toimivat.	Demotoiminto on kytketty toimintaan.	Käynnistä laitteen testaus (katso kohta »Laitteen suorittama automaattinen testaus«). Kun ohjelma on päättynyt, laite palautuu takaisin normaali-toimintaan.
Automaattinen pikapakastus ei kytkeydy päälle.		Laite päättää itsenäisesti, onko automaattinen pikapakastus tarpeen, ja kytkee sen automaattisesti päälle tai pois päältä.

## Laitteen suorittama automaattinen testaus

Kylmälaiteessa on automaattinen testausohjelma, joka osoittaa näytössä vikälähteet, jotka saa korjata vain valtuutettu huoltopalvelu.

### Testauksen käynnistys

1. Kytke laite pois toiminnasta ja odota 5 minuuttia.
2. Kytke kylmälaite toimintaan ja paina ensimmäisten 10 sekunnin aikana super-kytkintä, kuva , 2/2, 3-5 sekuntia, kunnes äänimerkki kuuluu.

Automaattinen testaus käynnistyy.

Testauksen aikana kuuluu pitkä äänimerkki.

Kun testaus on päättynyt ja äänimerkki kuuluu kahdesti, on laite kunnossa.


Jos »super«-kytkimen valo vilkkuu 10 sekuntia ja kuuluu 5 äänimerkkiä, kyseessä on vika. Ilmoita asiasta huoltopalvelulle.

### Testauksen päättäminen

Kun ohjelma on päättynyt, laite palautuu takaisin normaalitoimintaan.

## Huoltopalvelu

Sinua lähimpänä olevan kodinkonehuollon osoitteen ja puhelinnumeron löydät puhelinluettelosta tai huoltopisteiden luettelosta. Ilmoita huoltopalveluun aina laitteen tyyppinumbero (E-Nr.) ja valmistusnumero (FD-Nr.).

Löydät nämä tiedot laitteen tyyppikilvestä. Kuva .

Kun soitat huoltoon, muista aina ilmoittaa laitteen tyyppi- ja valmistusnumero. Näin välttyt huoltomiehen turhista käynneistä aiheutuvilta lisäkuluilta.

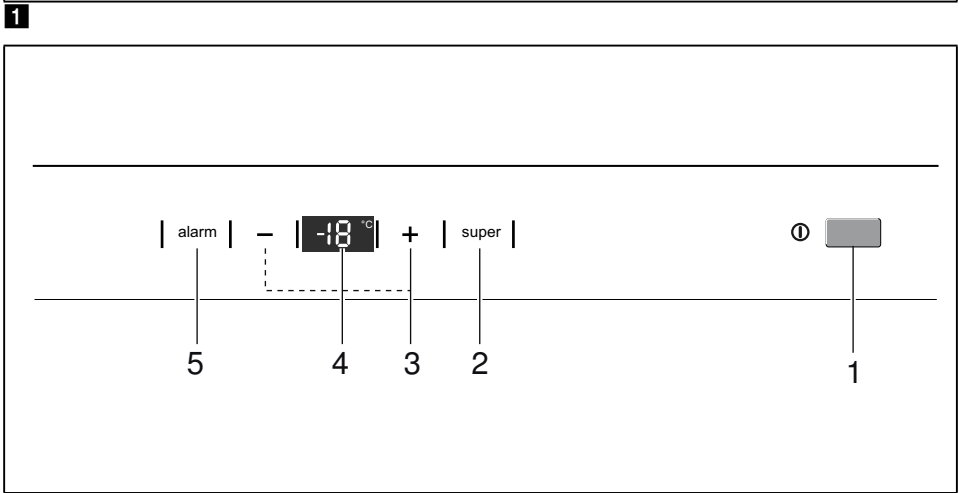
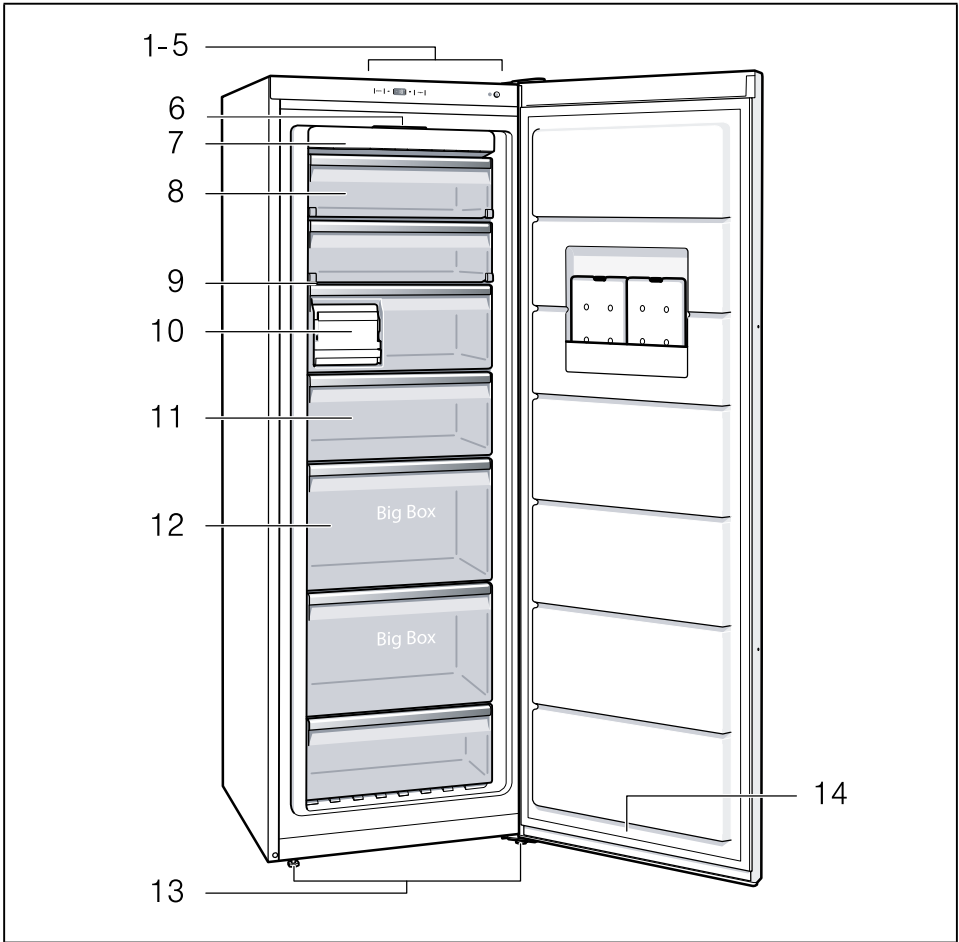
### Korjaustilaus ja neuvonta häiriötilanteissa

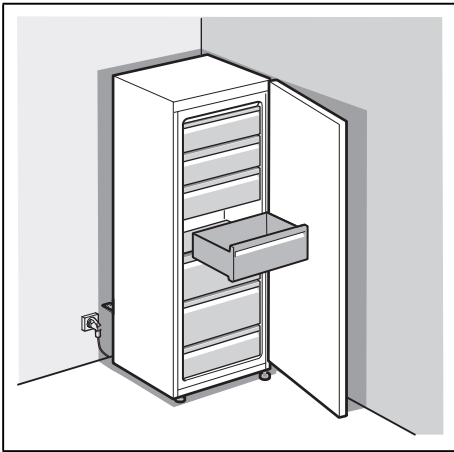
Kaikkien maiden yhteystiedot löydät oheisesta huoltoliikeluettelosta.

FIN 0207 510 700

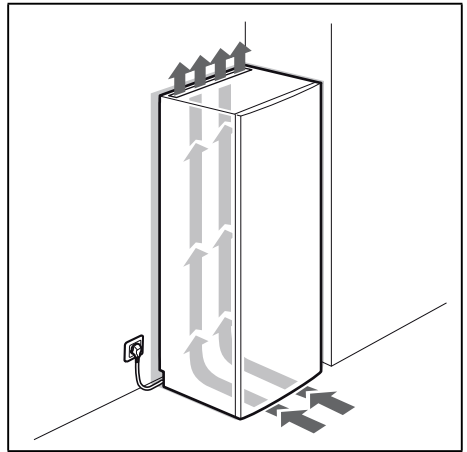
Lankapuhelimesta  
8,28 snt/puhelu +  
7 snt/min (alv 24%)

Matkapuhelimesta  
8,28 snt/puhelu +  
17 snt/min (alv  
24%)

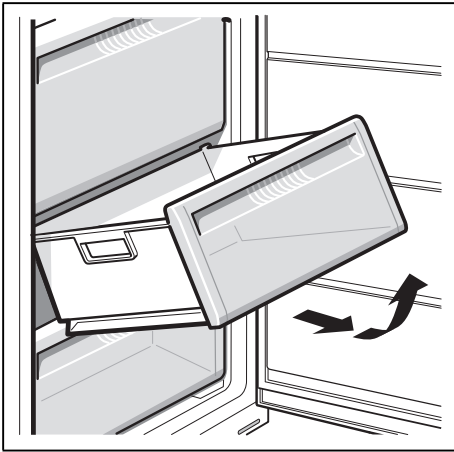




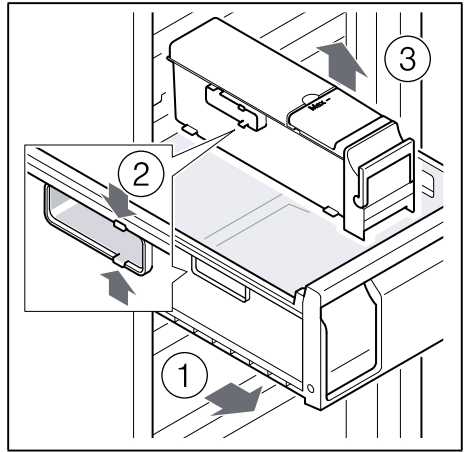
3



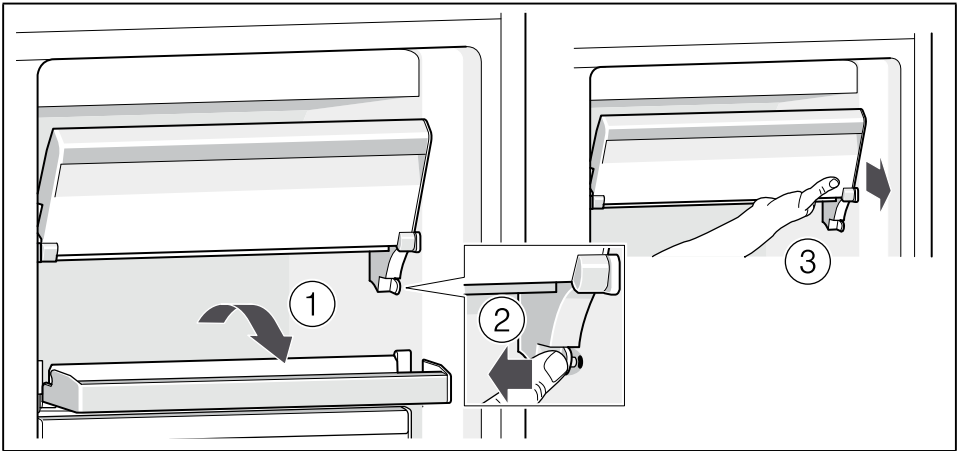
4



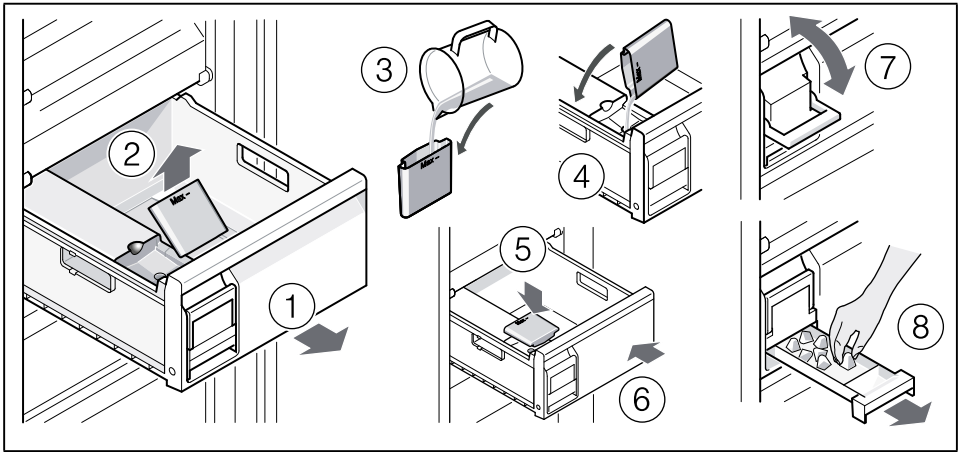
5



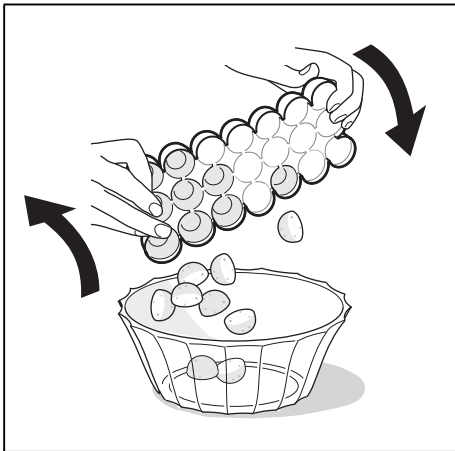
6



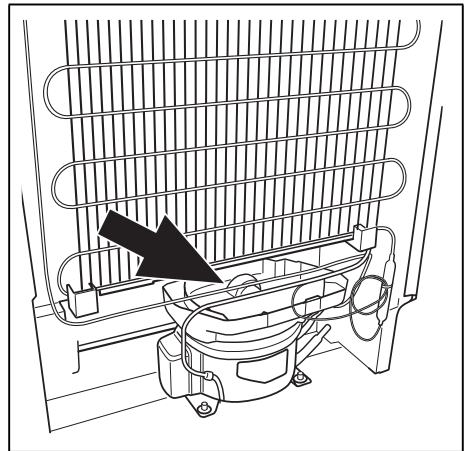
7



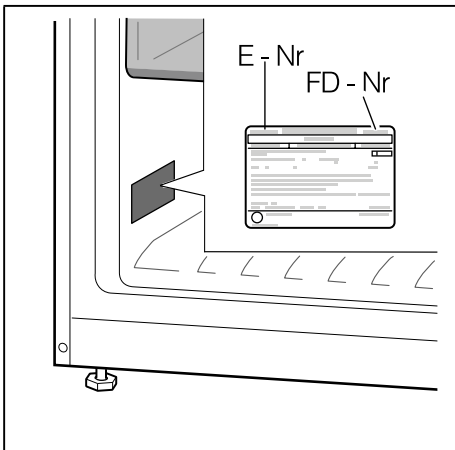
8



9



10



11

BSH Hausgeräte GmbH  
Carl-Wery-Straße 34  
81739 München, GERMANY

[siemens-home.bsh-group.com](https://siemens-home.bsh-group.com)

Produceret af BSH Hausgeräte GmbH med varemærkelicens fra Siemens AG  
Valmistanut BSH Hausgeräte GmbH Siemens AG:n myöntämällä tavaramerkin käyttöluvalla  
Produsert av BSH Hausgeräte GmbH under Siemens AGs varemerkens  
Tillverkas av BSH Hausgeräte GmbH under varumärkeslicens från Siemens AG



**9001318741** (9801)

da, no, sv, fi