

MCD4-1999



Intelligent Control
Maximum comfort with
low energy consumption

Spara upp till 36 % CO₂

TERMOSTATER FÖR KOMFORTUPPVÄRMNING

Klocktermostat med 4 händelser

En allt-i-ett-termostat för styrning av elektrisk golvvärme där optimal komforttemperatur och minimal energiförbrukning krävs.

- Marknadens tunnaste klocktermostat, bara 20 mm, vilket gör det lätt för installatören.
- Enkel, animerad menynavigering och programmering på 8 olika språk. Programmering är nu barnsligt enkel, vilket ger den snabbaste och lättaste inställningen.
- Ställ in och glöm! Adaptiv styrning ger komforttemperatur vid den önskade tiden.
- Kompatibel med befintliga rumsgivare, vilket gör den till den bästa termostaten vid renoveringar.

PRODUKTPROGRAM

TYP	PRODUKT
MCD4-1999	Allt i ett – Klocktermostat med inbyggd rumsgivare och golvgränsgivare. Den idealiska utbytetermostaten.
MCC4-1991	Klocktermostat inklusive golvgivare 3 m.
MCC4-1999	Klocktermostat med inbyggd rumsgivare.

Termostatstyrning

Elektronisk termostat för temperaturstyrning med hjälp av en givare placerad antingen externt i golvet eller inbyggd i termostaten. MCD4 kan också fungera i styrläge (tillval). Detta är användbart vid renoveringar där man inte kan använda en golvgivare.

Enkel visning av energiförbrukningen

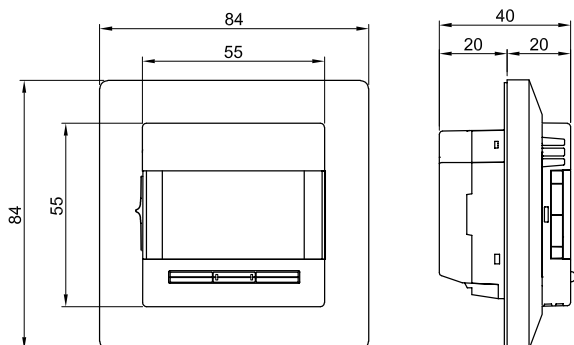
Total inkopplingstid i procent och beräknad kostnad kan visas för de senaste 2 dyggen, 30 dyggen eller 365 dyggen. Därmed kan du övervaka den totala energiförbrukningen.

Inbyggd klocka – kalender med batterireserv

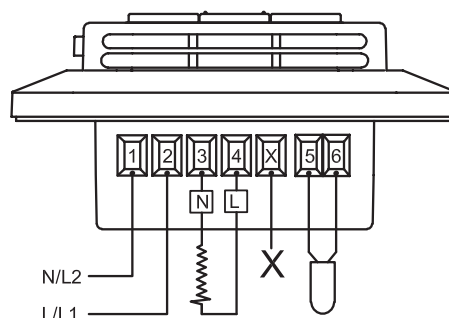
Levereras med ett inbyggt program med 4 händelser för automatisk komforttemperatur och temperatursänkning. Klockan och kalendern har inbyggd batteribackup så att du aldrig behöver bekymra dig om ställa in klockan efter ett strömavbrott.

Grafiskt teckenfönster

Unikt användargränssnitt med nya, animerade menyerna och tryckknappsnavigering för lätt programmering och visning av data.



BR984A17b



BR987A02a

Fabriksinställda händelser

Termostaten levereras med fabriksinställda program enligt den följande beskrivningen.

DAG 1 - 5

HÄNDELSE	TID	TEMPERATUR
1	06:00-08:00	Komfort 20 °C
2	08:00-16:00	Temperatursänkning 15 °C
3	16:00-23:00	Komfort 20 °C
4	23:00-06:00	Temperatursänkning 15 °C

DAG 6 - 7

HÄNDELSE	TID	TEMPERATUR
1	06:00-23:00	Komfort 20 °C
4	23:00-06:00	Temperatursänkning 15 °C

Individuell programmering av händelser:

Du kan ändra de fabriksinställda perioderna och/eller temperaturerna så att de passar dina krav.

Dessutom kan du välja de följande programmen:

- 4 händelser under 5 dygn och 2 händelser under dagarna 6 och 7.
- 4 händelser under 6 dygn och 2 händelser för dygn 7.
- 4 händelser per dag

Komfortläge

Du kan tillfälligt ändra rumstemperaturen för en enskild händelse. Komfortlägestemperaturen återställs efter ett antal timmar som du ställer in. Därefter återgår termostaten till det planerade händelseprogrammet.

Manuellt läge

Du kan stänga av det planerade händelseprogrammet, t.ex. vid semestrar, och ställa in termostaten för frysskydd istället, t.ex. på 5 °C. Det nya börvärdet är aktivt tills du stänger av det manuella läget.

TEKNISKA DATA

Matningsspänning	230 V AC ±10% 50/60 Hz
Utgångsrelä	
1-pol slutande/brytande	16 A, resistiv last eller 1 A induktiv last
Strömbrytare	2-polig, 16 A
Temperaturområde	+5/+40 °C
Golvgränsområde	+5/+40 °C
Klockfunktion	Program med 4 händelser
Batteribackup	5 år
Omgivningstemperatur	0/+40°C vid drift
Till-/frändifferens	0,4 °C
Reglerprincip	PWM / PI (pulsbreddsmodulering / PI)
Kapsling	IP21
Extern givare typ	NTC (12 kΩ) 3 mm
Mått (H/B/D)	80/80/40 mm (20 mm djup)
Teckenfönster	100 x 64 pixlar STN – vit bakgrundsbelysning
EU-registrerad design	001101349-0001

Godkännanden:

VDE, BEAB, NEMKO, GOST